

Académie : Session:
 Examen : Série:
 Spécialité/option : Repère de l'épreuve:
 Epreuve / sous-épreuve :
 NOM :
 (en majuscule, suivi s'il y a lieu, du nom d'épouse)
 Prénoms :
 Né (é) le :
 n° du candidat
 (le numéro est celui qui figure sur la convocation ou liste d'appel)

Examen : Série:
 Spécialité/option :
 Repère de l'épreuve:
 Epreuve / sous-épreuve :

Note: / 20
 Appréciation du correcteur.

Il est interdit aux candidats de signer leur composition ou d'y mettre un signe quelconque pouvant indiquer sa provenance

B.E.P. MAINTENANCE DES VEHICULES AUTOMOBILES
 dominante A

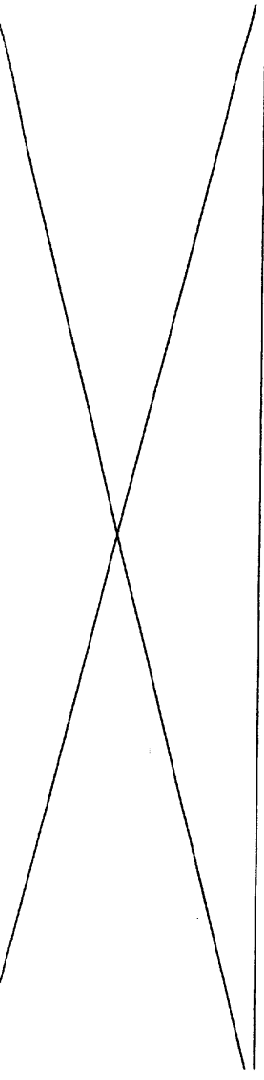
EPREUVE EP1 Communication technique
 3^{ème} partie Technologie, génie électrique et automatique

DOSSIER SUJET

Durée B.E.P. : 2 heures
 Coefficient B.E.P. : 1,5

Ce dossier comporte 9 folios numérotés
 - présentation de l'épreuve 1/9
 - document sujet 2/9 à 9/9

A l'issue de cette épreuve, vous remettrez tous les documents.
 Les feuilles seront agrafées ensemble.
 Veillez à compléter attentivement l'étiquette d'anonymat



Rappel des points par document

Document 3 / 9	/ 6
Document 4 / 9	/ 5
Document 5 / 9	/ 5
Document 6 / 9	/ 2
Document 7 / 9	/ 6
Document 8 / 9	/ 4
Document 9 / 9	/ 2
Total des points EP 1 3^{ème} partie	BEP / 30
/ 1,5	BEP / 20

LE SYSTÈME DE DEMARRAGE ELECTRIQUE

DES MOTEURS A COMBUSTION INTERNE

Introduction au démarreur.

Il était une fois... le démarrage à la manivelle, basé sur une accélération instantanée du piston, associé à une étincelle et à un remplissage au bon moment. Cette conjugaison n'était pas toujours facile à atteindre !!!

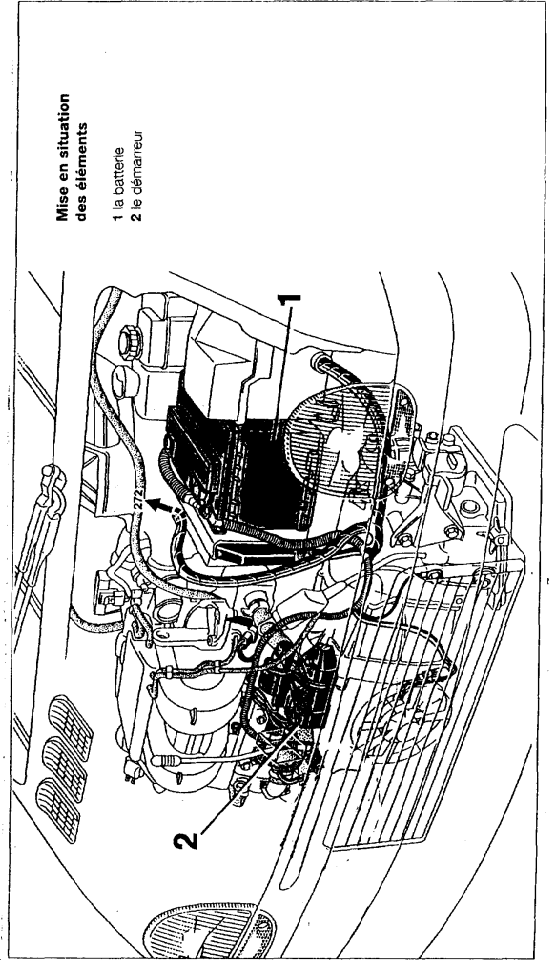
Désormais, le rôle principal du démarreur est d'entraîner le moteur thermique en rotation pour lui faire atteindre son cycle de fonctionnement. En parallèle à la mise en rotation du vilebrequin, la gestion de l'énergie chimique (air + essence ou gas-oil) est engagée.

Le moyen choisi dépend de l'importance du moteur thermique et des contraintes présentes. En automobile, le démarreur électrique satisfait pleinement la phase de démarrage.

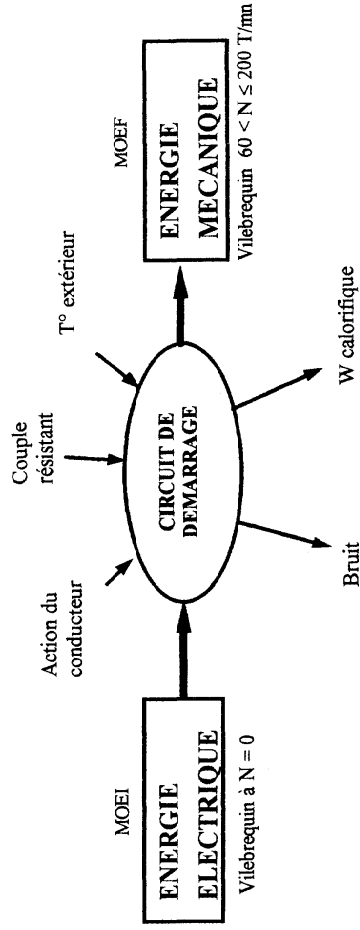
Pour atteindre son cycle d'auto-fonctionnement, un moteur thermique doit être entraîné à :
 - 100 tr/min. environ pour un moteur essence,
 - 200 tr/min. environ pour un moteur diesel.

1) Mise en situation.

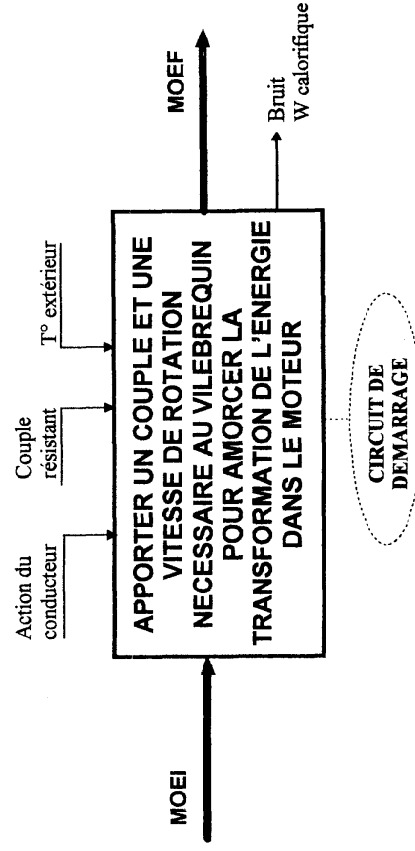
Le démarreur est fixé sur le carter moteur, il entraîne une couronne dentée liée au vilebrequin.



2) Frontière d'étude du système.



2.1) Fonction globale du système de démarrage.



3) Solutions techniques réalisant la fonction globale.

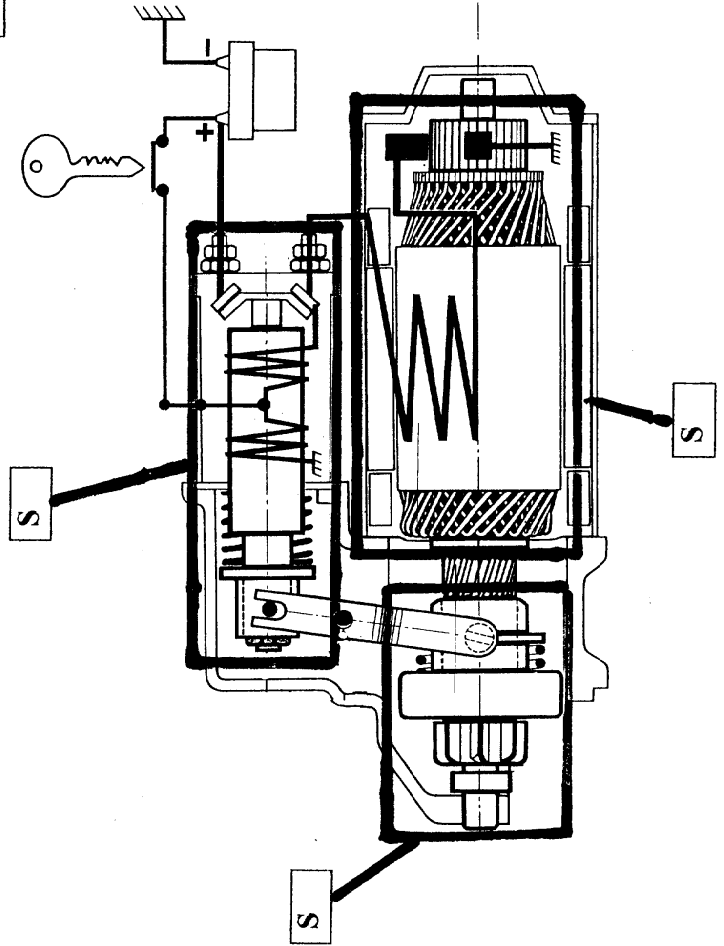
Trois solutions techniques sont nécessaires pour réaliser la fonction globale du système de démarrage.

- S-1: Réaliser l'accouplement entre le moteur thermique et le système de démarrage.
- S-2: Mise en rotation du pignon donc de la couronne moteur et du vibrequin.
- S-3: Transmettre le couple au volant moteur et protéger le système après le démarrage du moteur thermique.

Les trois sous-ensembles qui réalisent ces solutions techniques sont localisés par trois rectangles dans le démarreur ci-dessous.

3-1) Compléter dans les cases [S] le numéro de la solution technique réalisée .

3-2) Le démarreur ci-dessous est représenté en phase (moteur électrique tournant). Colorier en bleu le circuit électrique de puissance.

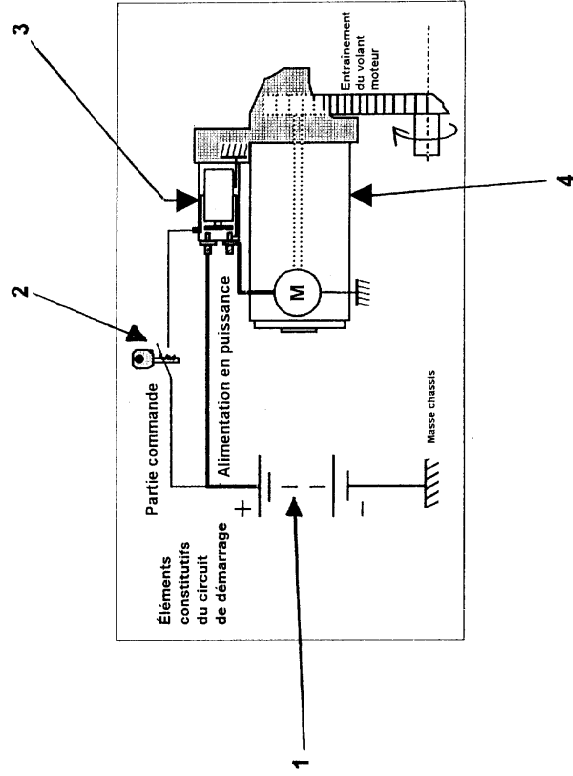


/ 2

/ 2

4) Constitution du système de démarrage

4-1) Compléter la désignation des éléments repérés.

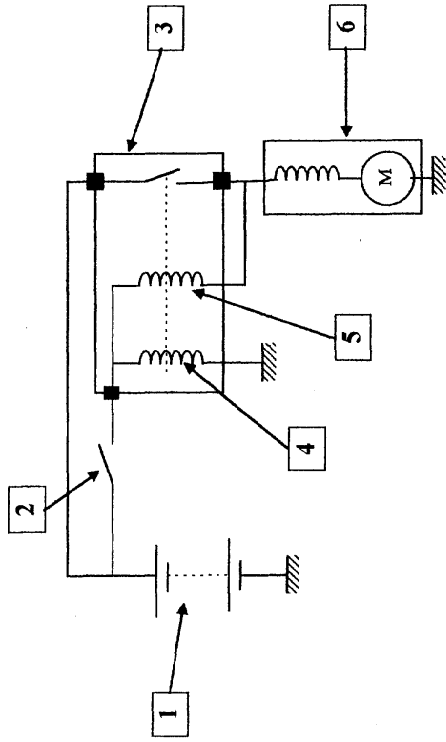


Rep	Désignation
1	
2	
3	
4	

/ 2

5) Schématisation électrique du système de démarrage.

5-1) Nommer le rôle des éléments repérés.

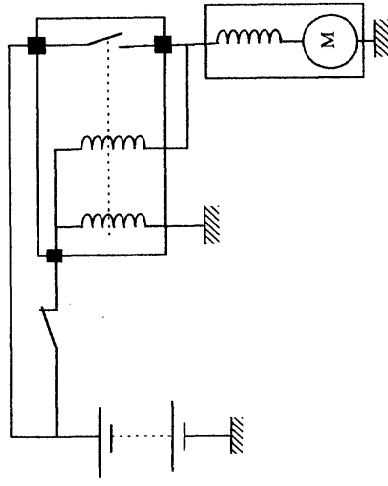


- 1:
- 2:
- 3:
- 4:
- 5:
- 6:

/ 3

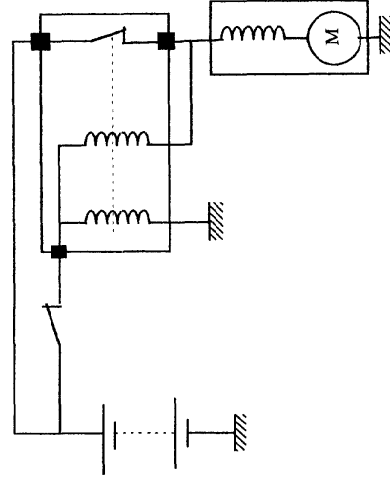
5-2) Dans les 2 phases de fonctionnement schématisées ci-dessous, colorier en bleu le circuit qui est parcouru par un courant.

Phase 1: Fermeture clé de contact et engagement du lanceur sur la couronne.



/ 1

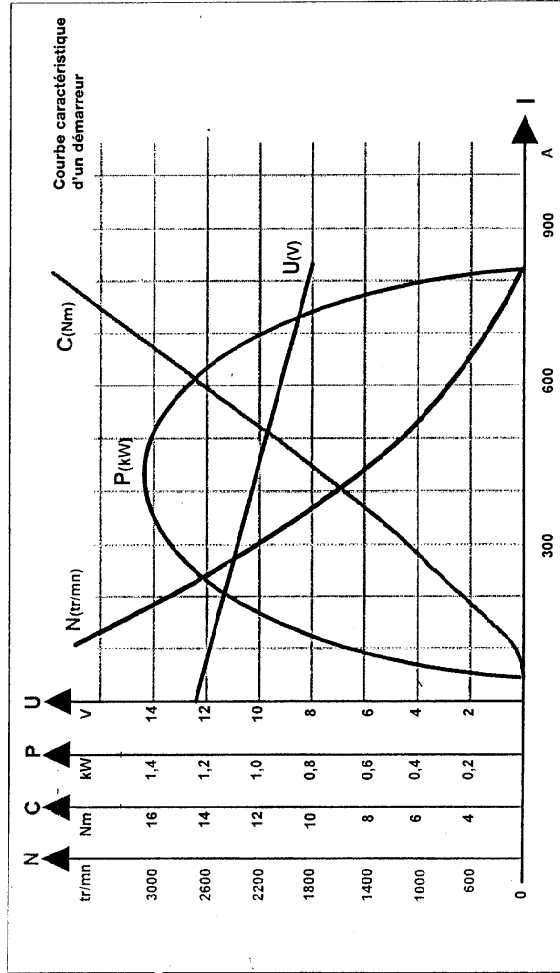
Phase 2: Rotation et démarrage



/ 1

6) Courbes caractéristiques du démarreur.

6-1) Relever les valeurs des différentes caractéristiques pour une intensité égale à 400 A.



Caractéristiques	Valeurs relevées avec l'unité
Tension	
Vitesse de rotation	
Couple	
Puissance	

/ 2

Rendement du moteur à courant continu. (Formule: $\eta = \frac{\text{Puissance de sortie}}{\text{Puissance absorbée}}$)

Le moteur électrique transforme de l'énergie électrique en énergie mécanique. Le moteur du démarreur a un rendement de $\eta = 33\%$.

Ce qui signifie qu'il ne restitue pas en puissance mécanique toute la puissance électrique qu'il reçoit.

L'énergie perdue la plus importante est due à l'échauffement des conducteurs (induit et inducteur) lorsque le courant électrique circule. (C'est la puissance mécanique perdue par effet Joules)

6-2) Calculer la puissance électrique absorbée pour une puissance mécanique de 1440 W.

Calcul avec son opération :

_____ / 1

Consommation de courant de démarrage.

L'intensité consommée évolue pendant la phase de démarrage. l'intensité moyenne d'entraînement du moteur est quatre fois moins importante que l'intensité utile au décollage du moteur à combustion interne

Dans le cas d'un contrôle dynamique du système de démarrage, on relève une intensité absorbée bien trop importante et la tension chute fortement.

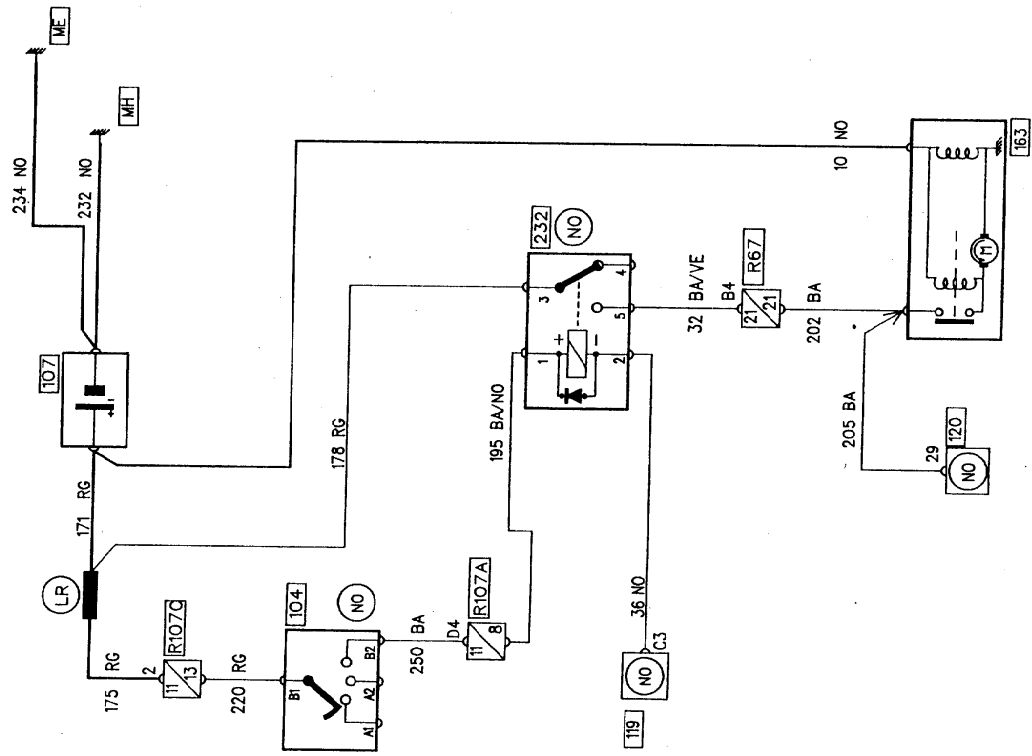
6-3) Indiquer qu'elle est le type de problème électrique rencontré .

_____ / 1

6-4) Indiquer qu'elle est l'intervention proposée .

_____ / 1

7) Schéma électrique.



7-1) Compléter la désignation des éléments repérés

Rep	Désignation
104	
107	
232	
163	

/ 1

7-2) Automatismes

Un système automatisé comprend plusieurs parties en relations entre-elles. Compléter les repères des pièces qui réalisent ces parties.

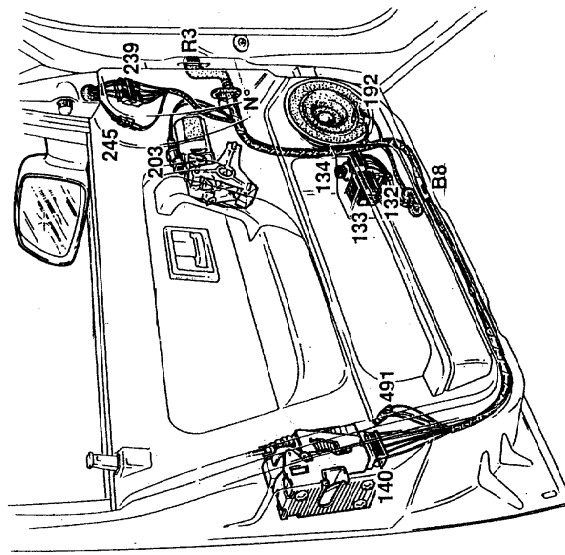
Parties	Partie commande	Préactionneur	Partie opérative
Repères		232	

/ 1

SYSTÈME DE LÈVE VITRE ELECTRIQUE

8) MISE EN SITUATION

8-1) Repérer sur le schéma de câblage ci-dessous les différents éléments faisant partie du système de lève vitre en complétant le tableau.



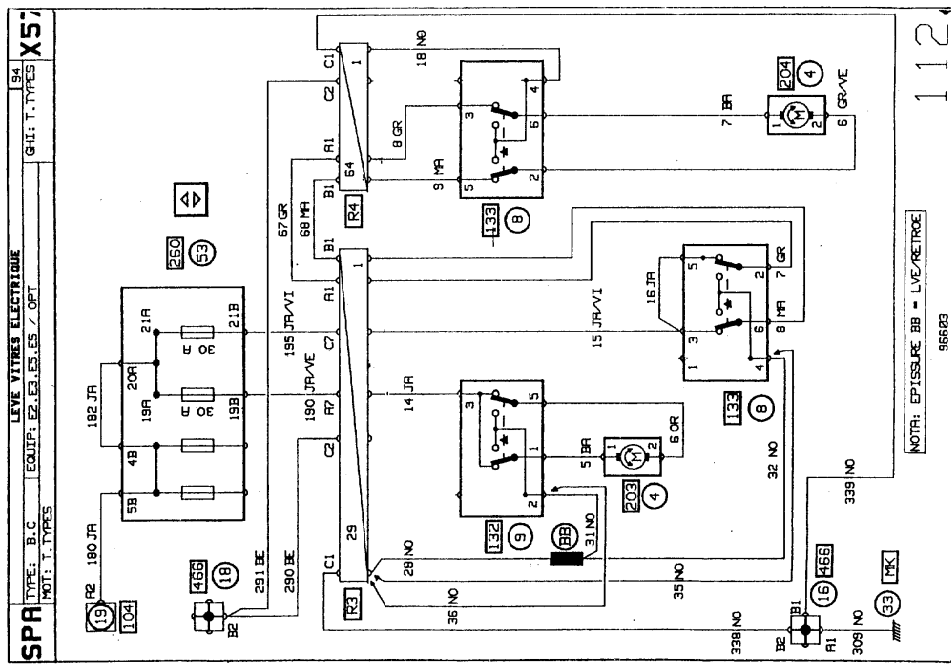
12

Repère n°	Désignation

9) DESCRIPTION DU FONCTIONNEMENT DU SYSTÈME:

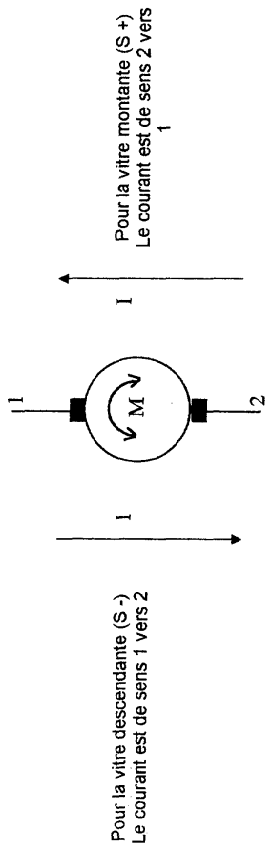
9-1) Sur le schéma ci-dessous (schéma représenté à l'état repos), colorier en vert tous les conducteurs (fils) soumis au potentiel positif (+) et en bleu tous les conducteurs (fils) soumis au potentiel négatif (-).

/ 4

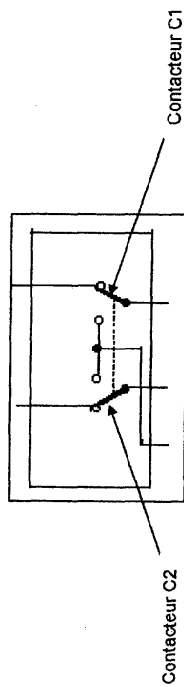


112

Si on impose les conditions suivantes :



Hypothese : L'élément 132 sur le schéma du câblage (page 719) représente la commande, avec C1 et C2 des contacteurs mobiles.



9-2) Compléter la table de vérité permettant de définir l'état des sorties S+ et S-

C1	C2	S+	S-
0	0		
0	1		
1	0		
1	1		

9-3) Ecrire les équations de :

S+ =

S- =

/ 1

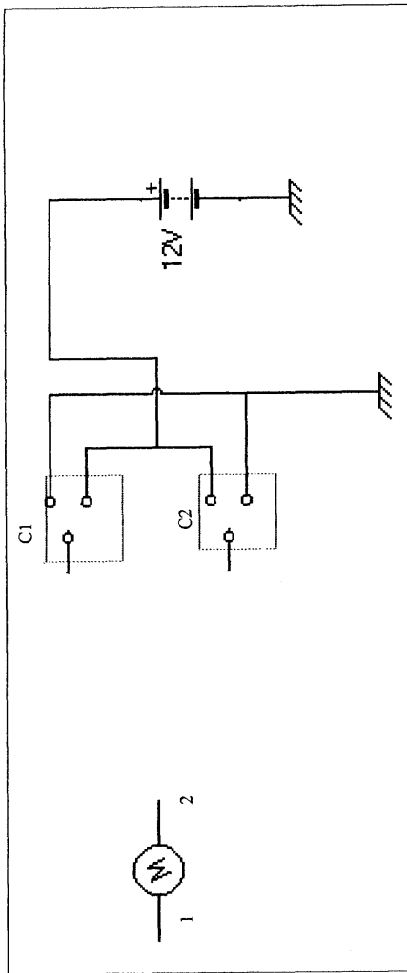
/ 1

9-4) Sur les schémas ci dessous :

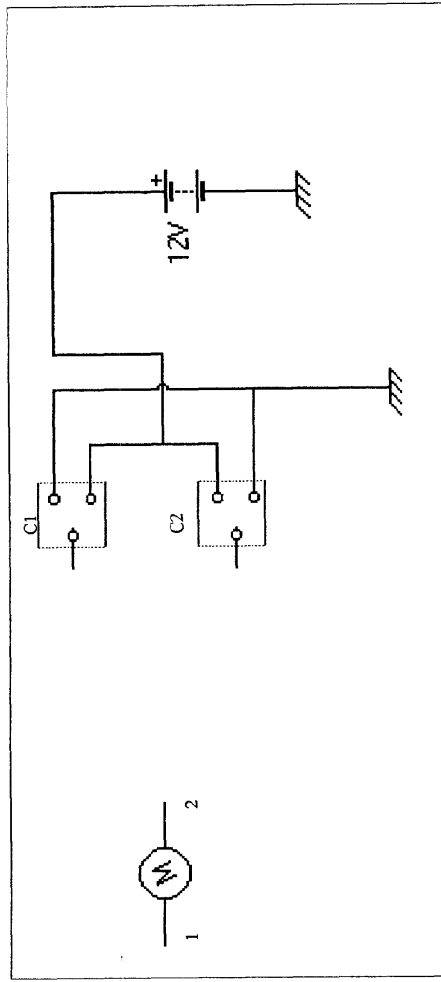
- Représenter la position des contacts C1 et C2 pour les solutions S+ et S-
- Réaliser le câblage des moteurs électriques.

/ 2

Solution S+



Solution S-



10) DIAGNOSTIC

Sur le schéma électrique page 7/9, la mesure de la continuité entre C7 de R3 et la borne 3 (fil de couleur JAVI) de 133 nous indique une résistance infinie.

10-1) Quelle en sera la conséquence sur le fonctionnement?

.....
.....

/ 1

10-2) Numérotter chronologiquement les propositions d'intervention proposée afin de remédier à ce problème?

N°	propositions d'intervention
	- dénuder, épissurer, souder et protéger le fil soudé dans une gaine.
	- dégainer le faisceau afin d'identifier le fil coupé
	- replacer le faisceau et procéder à un essai.
	- sortir le faisceau de la porte.
	- déconnecter les connecteurs de l'intérieur de la porte.

/ 1