

B.E.P. MAINTENANCE DES VEHICULES AUTOMOBILES  
dominante A

EPREUVE EPI Communication technique  
3 ème partie Technologie, génie électrique et automatique

# DOSSIER RESSOURCE

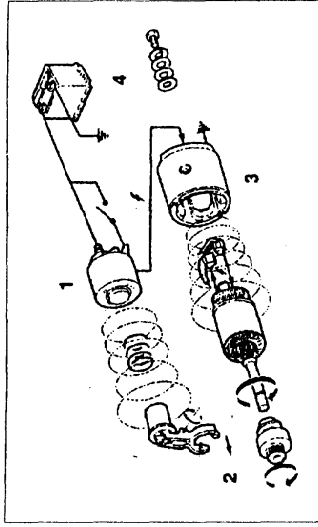
Durée B.E.P. : 2 heures  
Coefficient B.E.P. : 1,5

Ce dossier comporte 6 folios numérotés  
- présentation de l'épreuve 1/6  
- document ressource R.2/6 à 6/6

## Le fonctionnement du démarreur

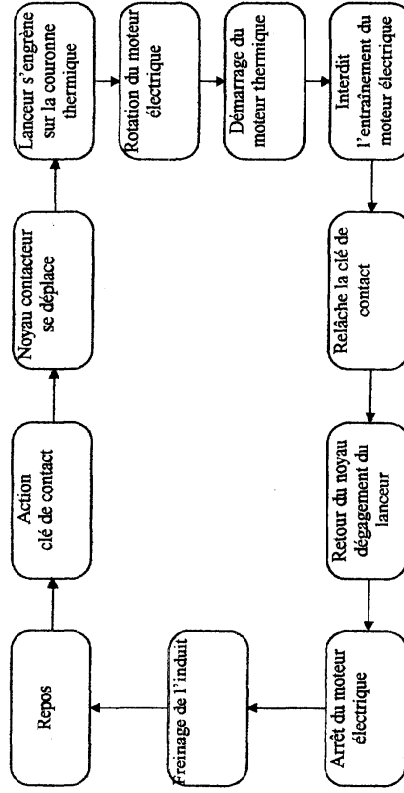
### Principe général

- 1- La commande ou contacteur électromagnétique, permet d'envoyer le courant de forte puissance au moteur électrique par simple contact : c'est un relais. Elle assure d'autre part, le déplacement du lanceur par l'intermédiaire de la fourchette.
- 2- Le lanceur assure l'entraînement mécanique entre le moteur électrique et le moteur thermique. Il ne doit l'assurer que dans un sens : le moteur thermique ne doit pas entraîner le démarreur.
- 3- Le moteur électrique permet la rotation du lanceur et ainsi, du moteur thermique.
- 4- Le frein d'induit arrête le moteur électrique aussitôt après le démarrage et le maintient au repos tant que le démarreur n'est pas utilisé.



### Les étapes du démarrage

Un cycle dure environ 3 secondes dans de bonne condition de fonctionnement du moteur thermique.

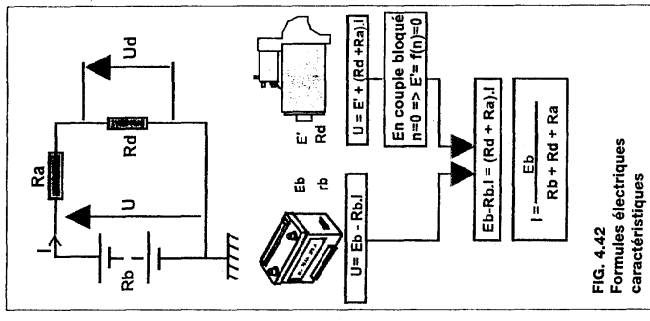


### Schéma équivalent

(fig. 4.42)  
La force contre-électromotrice du moteur électrique est nulle à l'arrêt car elle est directement proportionnelle au régime de rotation. L'intensité et la tension mesurées à ce moment permettent donc de bien discerner l'origine d'une panne.

(fig. 4.43)  
Les constatations précédentes permettent d'établir un découpage par cadran autour du point de couple bloqué et de donner des pistes sérieuses pour trouver l'origine de la panne avant démontage.

**Cadre 1.**  
Si la tension reste correcte mais que



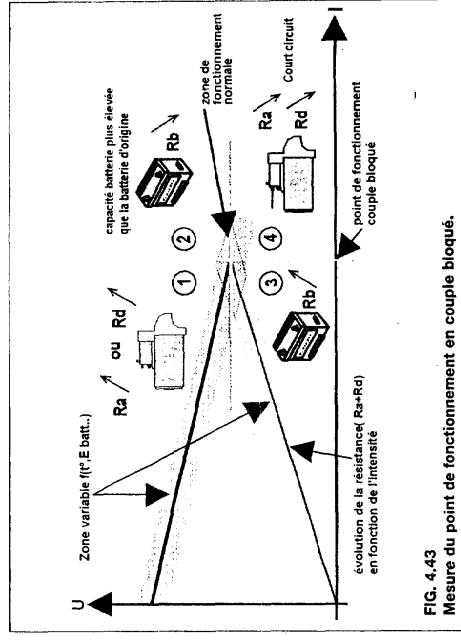
**FIG. 4.42**  
Formules électriques caractéristiques

l'intensité absorbée est insuffisante, la batterie n'est pas en cause. Par contre le circuit d'alimentation ou le démarreur comportent une résistance anormalement élevée qui provoque une diminution de  $I$ . Pour éliminer la cause provenant du circuit électrique, il suffit de relever la tension en entrée directe du moteur électrique. Si une chute de tension observée est supérieure à 0,5 V par rapport à la tension relevée aux bornes de la batterie pendant la mesure du couple bloqué alors le circuit d'alimentation peut être mis en cause ; sinon le démarreur doit être déposé et contrôlé.

**Cadre 2.**  
La tension et l'intensité sont trop élevées ; dans ce cas, le circuit de démarrage n'est pas en cause si le moteur ne se met pas en route. On peut seulement observer que la résistance interne de la batterie est plus faible. Il est probable que la batterie utilisée ait une capacité de démarrage plus importante que celle

### Cadre 4.

L'intensité absorbée est bien trop importante et la tension est faible. C'est le signal caractéristique d'un court-circuit soit du démarreur soit du circuit d'alimentation. Il faut contrôler le fil d'alimentation puis déposer le démarreur.

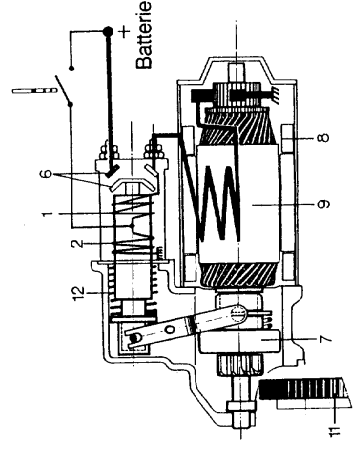
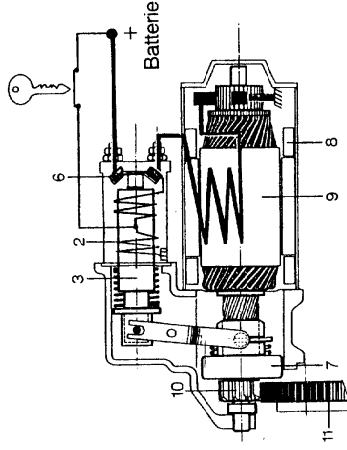
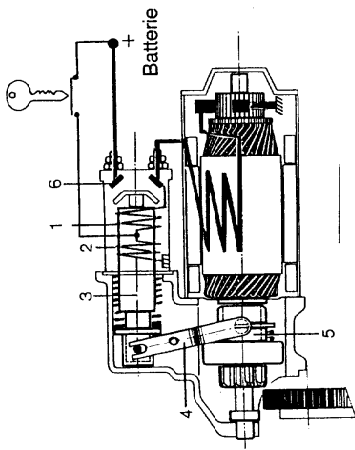


**FIG. 4.43**  
Mesure du point de fonctionnement en couple bloqué.

préconisée par le constructeur du véhicule, ce qui ne pose aucun inconvénient majeur.

### Cadre 3.

La tension et l'intensité sont trop faibles. La batterie est apparemment à l'origine de la panne => résistance interne trop faible => décharge (attention aux températures trop basses). Dans ce cas, il faut faire un essai avec une autre batterie avant d'être sûr qu'aucune autre panne ne subsiste et effectuer quelques mesures supplémentaires. En effet, une fuite de courant peut avoir déchargé la batterie ; l'alternateur n'effectue pas correctement la recharge...



**CLÉ DE CONTACT EN POSITION « DÉMARRAGE »**

- Les 2 bobinages du solénoïde sont alimentés :
- L'enroulement d'appel (1) est à la masse à travers les inducteurs, l'induit et le balai de masse.
- L'enroulement de maintien (2) est directement à la masse.
- Le noyau plongeur (3) se déplace vers la droite :
- Il entraîne le lanceur (5) grâce à la fourchette (4).
- Il ferme l'interrupteur (6) d'alimentation du moteur électrique.
- A la fermeture de l'interrupteur (6) le courant de la batterie alimente directement le démarreur.

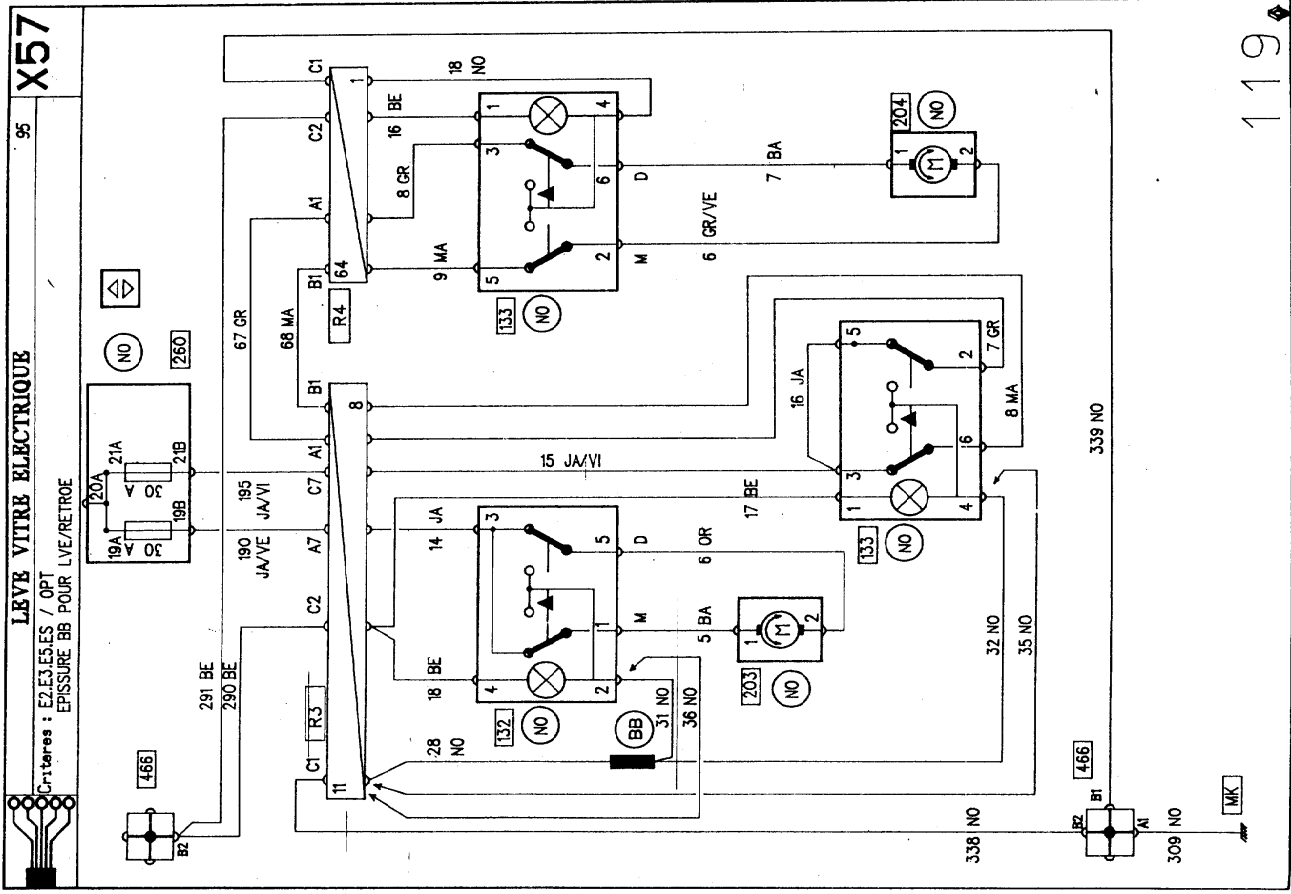
**Remarque :**

A la mise en contact toute la capacité de la batterie est à la disposition du démarreur car dès la mise sous tension de celui-ci le bobinage d'appel n'a plus d'action. (Ses deux extrémités étant reliées au + batterie sans différence de potentiel).  
L'enroulement (2) assure seul le « maintien » du noyau plongeur (3) dans sa position, d'où son nom.

**MISE SOUS TENSION DES INDUCTEURS**

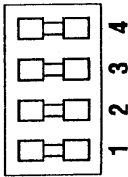
Les 4 inducteurs (8) sont en série avec l'induit (9).  
Le pignon (10) entraîne le moteur (11) du véhicule et celui-ci démarre.  
La roue libre (7) évite l'entraînement du démarreur par le moteur. Sinon, entraîné par le moteur, le démarreur éclaterait.

A l'instant où la clé est relâchée, le contact (6) est encore fermé : les bobinages (1) et (2) sont alimentés en série, mais leurs flux sont en opposition et s'annulent. Dès lors le ressort (12) ramène le noyau-plongeur en position de repos, le contact 6 s'ouvre et coupe l'alimentation du moteur ; enfin la fourchette ramène également le lanceur en position de repos.

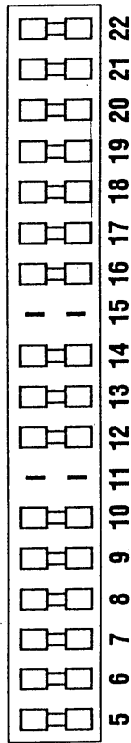


# Fusibles

## BOÎTIER HABITACLE



1 2 3 4



5 6 7 8 9 10 11 12 13 14 15 16 17 18 19 20 21 22



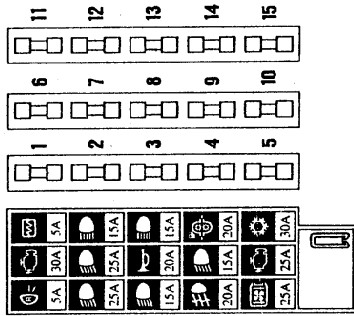
N°	Affectation
1	30 Leve-vitre AV/AR D.
2	15 ABS.
3	30 Leve-vitre AV/AR C.
4	20 Sièges chauffants.
5	15 Platinier, radio, alarme.
6	30 Coupe consommateurs.
7	10 Montre, éclairage, coffre, calculateur injection.
8	15 Essuie lève-vitre AV.
9	15 Allume-cigare, essuie lève-vitre AR, ou bli éclairage.
10	10 Prétensionneurs, tableau de bord, antidémarrage.
11	5 B.V.A., embrayage piloté
12	20 Condamnation électrique des portes et rétroviseurs électriques, anti-démarrage.
13	20 Lunette AR et rétroviseurs dégivrants.
14	10 Arrêt fixe essuie-vitre AV et temporisateur.
15	30 Option caravane.
16	10 Clignotants.
17	10 Feu de brouillard AR.
18	10 Feu de position G.
19	10 Feu de position D.
20	15 Stop.
21	20 Chauffage.
22	10 Radio, alarme.

\* Ampérage.

- (Platine la plus complète).

Nota. - Ces véhicules sont équipés d'un fusible coupe consommateurs (n° 6) de 30 A. Il est donc nécessaire à la réception du véhicule neuf, de mettre ce fusible.

## BOÎTIER MOTEUR



## Schémas électriques

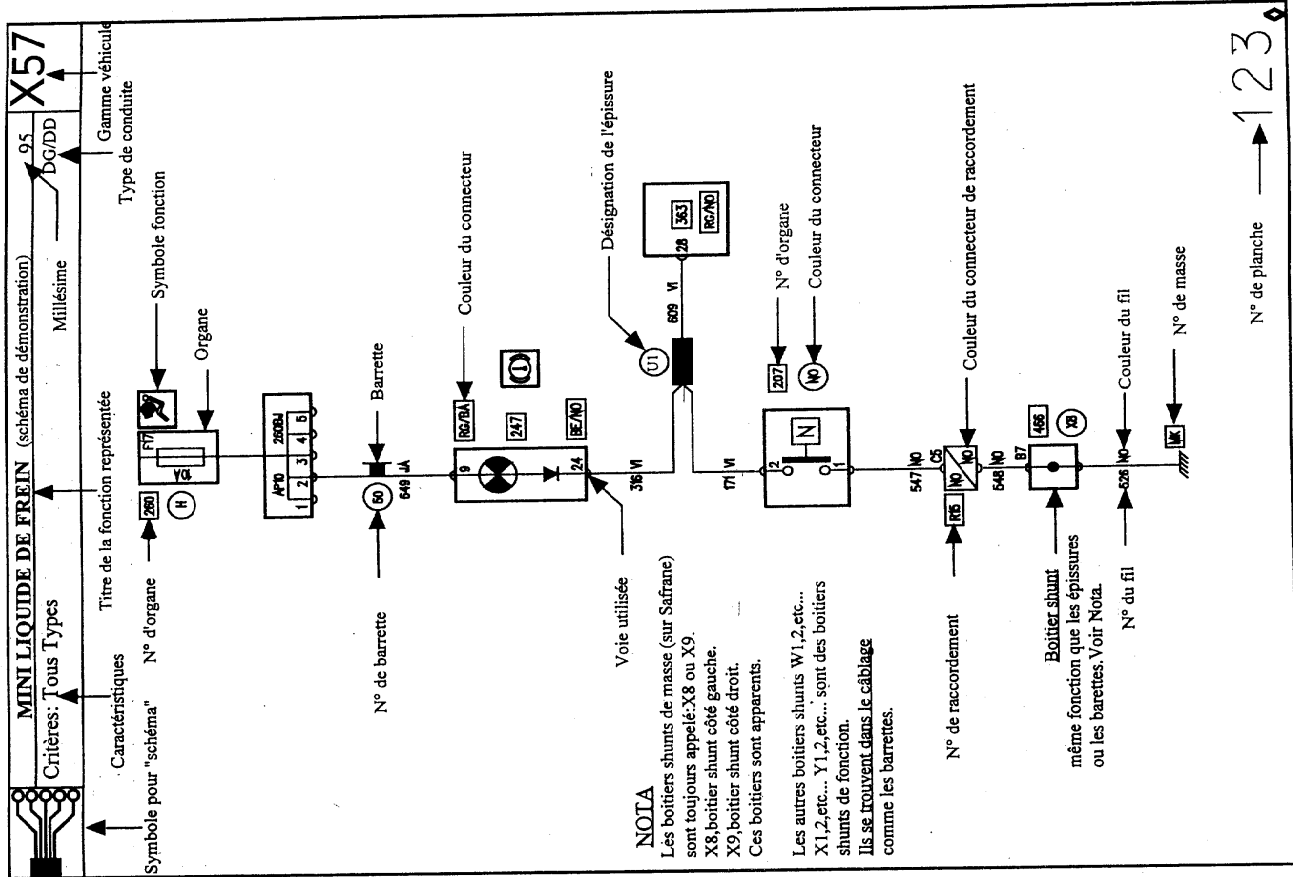
### COULEURS DES FILS

- Couleurs avec état électrique fondamental**
- + 12 V avant contact ..... rouge
  - + 12 V après contact ..... jaune
  - Circuit veilleuse ou identificateurs ..... bleu
  - Masse franche ..... noir
- Couleurs des autres fils et des connecteurs**
- Blanc ..... BA
  - Bleu ..... BE
  - Beige ..... BI
  - Cristal ..... CY
  - Gris ..... GR
  - Jaune ..... JA
  - Marron ..... MA
  - Noir ..... NO
  - Orange ..... OR
  - Rouge ..... RG
  - Saumon ..... SA
  - Vert ..... VE
  - Violet ..... VI

N°	Affectation
1	5 Feu de recul, alarme.
2	25 Feu de croisement D.
3	15 lave-projecteurs.
4	20 Feu de croisement G.
5	25 Feu de brouillard AV, refroidissement.
6	30 Fonctions moteur (+ APC).
7	25 Feu de croisement D, essuie lave-projecteurs.
8	20 Avertisseur.
9	15 Feu de croisement G.
10	25 Fonctions moteur (+ AVC).
11	5 Transmission automatique.
12	15 Feu de route D.
13	15 Feu de route G.
14	20 Pompe à essence.
15	30 Conditionnement d'air.

\* Ampérage.

- (Platine la plus complète), suivant équipement et pays.



### NOTA

Les boîtiers shunts de masse (sur Safrane) sont toujours appelés X8 ou X9. X8, boîtier shunt côté gauche. X9, boîtier shunt côté droit. Ces boîtiers sont apparents.

Les autres boîtiers shunts W1, 2, etc... X1, 2, etc... Y1, 2, etc... sont des boîtiers shunts de fonction. Ils se trouvent dans le câblage comme les barrettes.

N° de barrette → 60 648 1A  
 N° de raccordement → 16 65 648 1B  
 N° d'organe → 27 28 33 34  
 Couleur du connecteur → 12 13 14 15 16 17 18 19 20 21 22 23 24 25 26 27 28 29 30 31 32 33 34 35 36 37 38 39 40 41 42 43 44 45 46 47 48 49 50 51 52 53 54 55 56 57 58 59 60 61 62 63 64 65 66 67 68 69 70 71 72 73 74 75 76 77 78 79 80 81 82 83 84 85 86 87 88 89 90 91 92 93 94 95 96 97 98 99 100

N° de planche → 123

REPERTOIRE DES ORGANES

1	Boîtier auto-école	150	Capturateur roue arrière droite
2	Sectionneur batterie	151	Capturateur roue arrière gauche
3	Tachygraphe	152	Capturateur roue avant droite
4	Inverseur condamnation porte droite	153	Capturateur roue avant gauche
5	Inverseur condamnation porte gauche	154	Contacteur de coffre
6	Unité électronique groupe moto-voiture	155	Contacteur feu de recul
7	Capturateur de pression de ligne(hva)	156	Contacteur frein à main
8	Electrovanne limiteur de couple	157	Contacteur pédale de frein
9	Electrovanne limiteur de couple	158	Contacteur pied levé
10	Contacteur lère	159	Contacteur de stop
11	Contacteur de crabotage	160	Debitmètre
12	Relais masse code feu de jour	161	Debitmètre
13	Interrupteur suppression d'alerte arrière	162	Debitmètre
14	Contacteur verrouillage portes	163	Debitmètre
15	Témoin verrouillage portes	164	Dispositif de soufflage d'air froid
16	Unité électronique avance pompe injecteur(ksb)	165	Eclairage de coffre
17	Thermocontact (Ksb)	166	Eclairage plaque de police droite
18	Sonde température d'air soufflé	167	Eclairage plaque de police gauche
19	Diode de refroidissement	168	Eclairage vide-pochette
20	Eclairage candrier avant	169	Electrovanne recyclage des gaz
21	Equilibreur de hayon	170	Electrovanne direction assistée
22	Relais de décodeage des ouvrants transversaux(ABS)	171	Embryage conditionnement d'air
23	Transversaux(ABS)	172	Feu arrière gauche
24	Transversaux(ABS)	173	Feu arrière droit
25	Boîtier d'ouverture porte droite	174	Feu de brouillard avant gauche
26	Moteur d'ouverture porte gauche	175	Feu de brouillard avant droite
27	Relais de refroidissement des ventilateurs de refroidissement	176	Feu de brouillard avant gauche
28	Relais de serrure droite	177	Feu de brouillard avant gauche
29	Relais de serrure gauche	178	Feuille arrière droite
30	Diode témoin des ouvrants	179	Feuille arrière gauche
31	Diode de témoin	180	Feuille conducteur
32	Diode feu de brouillard avant	181	Feuille passager
33	Diode feu de brouillard arrière	182	Feu de recul droit
34	Electronique jeuage carburant	183	Feu de recul gauche
35	Capteur de niveau (assisté)	184	Feu de position gauche
36	Groupe compresseur correction	185	Feu de position gauche
37	Boîtier unité centrale d'accessoires	186	Groupe électropompe direction
38	Boîtier électronique phares escamotables	187	Pulsateur chauffage
39	Moteur phare escamotable droit	188	Refrigerant ca
40	Moteur phare escamotable gauche	189	Refrigerant ca
41	Calculateur correction d'assiette	190	Refrigerant ca
42	Calculateur pilotage electrovanne recyclage des gaz	191	Refrigerant ca
43	Témoin démarrage à froid	192	Refrigerant ca
44	Témoin s'égoutte	193	Refrigerant ca
45	Témoin s'égoutte	194	Refrigerant ca
46	Electrovanne de départ à froid (admission gazole)	195	Refrigerant ca
47	Boîtier électronique niveau d'huile	196	Refrigerant ca
48	Projecteur feu de route droit	197	Refrigerant ca
49	Projecteur feu de route gauche	198	Refrigerant ca
50	Projecteur feu de croisement droit	199	Refrigerant ca
51	Projecteur feu de croisement gauche	200	Refrigerant ca
52	Cic électronique d'alarme(jack)	201	Refrigerant ca
53	Dipole groupe motoventilateur de refroidissement	202	Refrigerant ca
54	Filtre à haute pression (radio)	203	Refrigerant ca
55	Relais phares escamotables	204	Refrigerant ca
56	Contact thermostat d'éclairage d'accessoires	205	Refrigerant ca
57	Relais GMV par unité centrale d'accessoires(UCA)	206	Refrigerant ca
58	Moteur de réparation d'air	207	Refrigerant ca
59	Moteur de dégivrage	208	Refrigerant ca
60	Moteur de dégivrage	209	Refrigerant ca
61	Microwitch EGR	210	Refrigerant ca
62	Post-chauffage EGR	211	Refrigerant ca
63	Thermosonde coupure injection	212	Refrigerant ca
64	Thermosonde coupure injection	213	Refrigerant ca
65	Electrovanne recyclage d'air	214	Refrigerant ca
66	Relais toit ouvrant	215	Refrigerant ca
67	Relais d'alimentation commande	216	Refrigerant ca

REPERTOIRE DES ORGANES

313	Relais tachymétrique	383	Thermocontact collecteur admission
314	Relais essuie-essuie-vitre	384	Rechauffeur collecteur
315	Relais 2ème vitesse	385	Siège chauffant conducteur
316	Relais 4ème allumage	386	Siège chauffant passager
317	Commande pied carburateur	387	Capteur de pression huile 2 bars
318	Résistance toit ouvrant	388	Contacteur témoin 4x4
319	Tableau commande conditionnement air	389	Haut-parleur central
320	Groupe motoventilateur base/Air	390	Shunt feu de brouillard arrière
321	Résistance groupe	391	Boîtier cadencier arrière
322	Motoventilateur condit.d'air	392	Commande défilement ordinateur
323	Mode conditionnement d'air	393	Electrovanne conditionnement d'air
324	Direction assistée	394	Aterme électrique assistée
325	Relais de vitesse	395	Contacteur stop boîte de vitesses automatique
326	Commande satellite radio	396	Contacteur pied appuyé
327	Avertisseur de survitesse	397	Groupe motoventilateur antipollution
328	Boîtier électronique jauge carburant	398	Electrovanne recyclage des gaz
329	Plafonnier avant gauche	399	Relais antipollution
330	Plafonnier avant droit	400	Diode inclinaison fiscale
331	Alumino-cigares arrière	401	Electrovanne inclinaison fiscale
332	Commande impulsionnelle levé	402	Thermocontact
333	Contact ceinture	403	Aterme électromagnétique
334	Disjoncteur thermique	404	Electrovanne d'avance pompe injection
335	Relais 1ère vitesse groupe	405	Contacteur levier de charge
336	Relais 2ème vitesse groupe	406	Thermocontact préchauffage
337	Relais 3ème vitesse groupe	407	Commande volet recyclage air
338	Regulateur pressostat turbo	408	Sonde évaporateur
339	Injecteur départ à froid	409	Relais groupe électropompe direction
340	Thermocontact temporisé	410	Relais coupure ralenti
341	Vanne régulation ralenti	411	Résistorat conditionnement air
342	Capteur température huile	412	Boîtier d'identification sièges chauffants
343	Capteur température huile	413	Boîtier d'identification sièges chauffants
344	Pompe pneumatique régulateur	414	Sonde eau dans gazole
345	Capteur seuil de vitesse	415	Electrovanne essuie-projecteurs
346	Electrovanne auto régulateur	416	Condensateur coupeur de ralenti
347	Alimentation auto radio	417	Relais recyclage conditionnement d'air
348	Platine supérieure commande	418	Ventilateur sonde température habitacle
349	Distributeur allumage	419	Boîtier de contrôle conditionnement air
350	Plaquette de frein arrière gauche	420	Volet de mélange
351	Plaquette de frein arrière droite	421	Moteur 2. dossier avant gauche
352	Moteur 2. dossier avant droit	422	Contacteur 1 régulateur de vitesses sous volant
353	Moteur 2. dossier avant gauche	423	Contacteur 2 régulateur de vitesses sous volant
354	Moteur 2. dossier avant droit	424	Relais sur-régime régulateur de vitesses
355	Moteur assise siège avant gauche	425	Platine ABS
356	Moteur 1. dossier avant droit	426	Electrovanne commande ouverture/Turbo
357	Moteur 2. dossier avant droit	427	Boîtier alarme
358	Moteur réhausseur avant droit	428	Relais principal ABS
359	Commande assise avant droit	429	Relais principal ABS
360	Commande assise avant gauche	430	Boîte diode ABS BOSCH
361	Groupe hydraulique ABS	431	Commande initialisation ordonnance de bord
362	Plaques à bannes + batterie	432	Electrovanne principale ABS
363	Boîtier synthèse parole	433	Boîtier détection alarme
364	Haut-parleur synthèse parole	434	Pressostat de coupure ABS
365	Haut-parleur synthèse parole	435	Bloc electrovalve ABS
366	Haut-parleur tweeter gauche	436	Commande régulation ABS
367	Contacteur droit capot avant	437	Rechauffeur boîtier papillon
368	Pompe à eau paliers turbo	438	Relais calculateur ABS/Fant
369	Alimentation générale	439	Electrovanne stop ABS/Fant
370	Résistance aérateur feu de croisement	440	State alarme auto alimentée
371	Electrovanne absorber vapeurs essence	441	State alarme auto alimentée
372	Boîtier ouverture/Fermeture coffre	442	State alarme auto alimentée
373	Boîtier régulateur de vitesses	443	Electrovanne boîte de vitesses automatique
374	Commande réglage dossier avant	444	Spot de lecture
375	Commande réglage dossier avant droit	445	Résistance ballast pompe à essence
376	Commande réglage siège avant gauche	446	Eclairage commande réglage projecteurs
377	Commande réglage siège avant droit	447	Relais interrupteur feu de brouillard arrière
378	Commande réglage réhausseur siège avant	448	Plaque raccourci après contact
379	Relais ralenti accéléré	449	Résistance rechauffage gazole
380	Boîtier conversion ordonnance de bord	450	Relais rechauffage gazole
381	Carburateur	451	Thermocontact rechauffeur gazole
382	Relais coupe consommation		

REPERTOIRE DES ORGANES

452	Boîtier détecteur périmétrique	524	Eclairage porte passager
453	Boîtier détecteur volumétrique	525	Eclairage porte arrière droite
454	Emetteur/Recepteur anti-pollution	526	Eclairage porte arrière gauche
455	Diode électrovanne anti-volumétrique	527	Commande conducteur lève-vitre arrière gauche
456	Relais ballast pompe à essence	528	Commande conducteur lève-vitre arrière droit
457	Conducteur 1er cran	529	Plafonnier central
458	Fer de brouillard arrière et de feu	530	Conducteur de stop régulateur vitesse
459	Temporisateur essuie lunette arrière	531	Conducteur embrayage régulateur
460	Conducteur pont arrière	532	Commande conducteur lève-vitre passager avant
461	Relais protection surtension ABS	533	Commande correcteur assistée
462	Eclairage plaque de police hayon	534	Commande suspension pilotée
463	Eclairage custode	535	Témoin loi de passage
464	Commumateur éclairage plafonnier	536	Prise jack pour casques
465	Temporisateur pompe à eau	537	Moteur correction projecteur
466	Paliers turbo	538	Moteur correction projecteur
467	Relais feux de croisement	539	Conducteur éclairage
468	Diode feux de croisement	540	Compartiment moteur
469	Commande moniteur	541	Moteur direction assistée variable
470	Relais grand vitesses essuie-vitre auto-solè	542	Calculateur direction assistée
471	Relais commande lève-vitre électrique	543	Calculateur amortissement variable
472	Relais coupure radio	544	Relais groupe correction assistée
473	Commande test synthèse parole	545	Relais sécurité correction assistée
474	Relais commande compresseur	546	Groupe moto-compresseur
475	Moteur recyclage	547	Correction assistée
476	Boîte transmission intégrale	548	Electrovanne amortisseur arrière
477	Conducteur 1er cran	549	Electrovanne amortisseur arrière
478	Pompe accélérateur/chauffage	550	Electrovanne amortisseur avant
479	Compteur accélérateur	551	Electrovanne amortisseur avant
480	Sonde extracteur air chaud	552	Captur niveau véhicule avant
481	Extracteur air chaud	553	Captur niveau véhicule arrière
482	Electrovanne crabotage	554	Captur niveau véhicule arrière
483	Captur d'accélération	555	Correcteur position hayon
484	Electrovanne transmission 4X4	556	Correcteur position hayon
485	Contacteur multifonctions	557	Moteur assistance fermeture hayon
486	Contacteur ceinture passager	558	Interrupteur marche arrêt
487	Electrovanne enrichisseur	559	Boîtier électronique assistance
488	Thermocontact	560	Contacteur ouverture hayon
489	Conducteur 1er cran arrière	561	Compressur avertisseur sonore
490	Contacteur 1er cran avant droit	562	Commande réglage projecteurs
491	Contacteur 1er cran avant gauche	563	GMV de refroidissement
492	Radio téléphone	564	Relais GMV de refroidissement échangeur air/huile
493	Siège arrière gauche	565	Boîtier papillon
494	Siège arrière droit	566	Thermocontact temporisateur
495	Siège avant droit	567	Pompe à eau électrique
496	Siège avant gauche	568	Pompe à eau électrique
497	Accéléromètre ABS 4X4	569	Retro contact BVA4
498	Accéléromètre vertical	570	Relais électrovanne 1er étage
499	Accéléromètre longitudinal	571	Relais électrovanne 2ème étage
500	Accéléromètre transversal	572	Diode de maintien temporisateur
501	Retrouviseur	573	Diode de maintien temporisateur
502	Boîtier électronique direction variable	574	Relais assistance au relais de démarrage
503	Boîtier électronique décodeur	575	Relais assistance au relais de démarrage
504	Spot de lecture arrière droit	576	Relais assistance au relais de démarrage
505	Spot de lecture arrière gauche	577	Boîtier électronique
506	Prise accessoires	578	Radio téléphone
507	Commande feux de brouillard	579	Electrovanne dépollution
508	Eclairage coffre droit	580	Recyclage des gaz
509	Eclairage coffre gauche	581	Relais autorisation pompe à eau
510	Relais de position	582	Paliers turbo
511	Commande centrale plafonniers	583	Thermocouple
512	Commande spot	584	Thermocouple pompe à eau
513	Ergonomiques	585	Captur angle volant
514	Pompe gonflage sièges ergonomiques	586	Relais embrayage compresseur
515	Boîtier mémoire sièges		
516	Boîtier de mémorisation sièges		
517	Clavier de commande et mémorisation sièges		
518	Clavier de commande et mémorisation sièges		
519	Clavier de commande et mémorisation sièges		
520	Eclairage champ/Porte avant droit		
521	Eclairage champ/Porte arrière droit		
522	Eclairage champ/Porte arrière gauche		
523	Eclairage porte conducteur		

REPERTOIRE DES ORGANES

933	Pressostat de commande pompe à vide	R49	Arrière droit/Masse arrière droite
934	Relais de forçage petite vitesse ventilateur habitacle	R50	Arrière droit/Masse arrière gauche
935	Eclairage miroir courttoisé	R51	Moteur/Masse moteur
936	Support prise de charge	R52	Carrosserie/Masse carrosserie
937	Ventilateur convertisseur	R53	Carrosserie/Masse carrosserie
938	Boîtier électronique chauffage	R54	Poutre de chauffage/Boîte de vitesses manuelle
939	Boîtier électronique chauffage autonome	R55	Contacteur fermeture capot/Porte de chauffage
940	Fusible haute tension	R56	Capot/Moteur
941	Fusible haute tension	R57	Capot/Moteur
942	Microcontact fusible haute tension	R58	Capot/Moteur
943	Relais test voyants	R59	Groupe motoventilateur/injection
944	Thermocontact température moteur de traction	R60	ABS/Longeron droit
945	Captur température chauffage autonome	R61	ABS/Longeron droit
946	Unité de contrôle électrique	R62	Injection/Régulateur moteur
947	Tempoin déroulement de charge	R63	Longeron gauche/Injection
972	Clavier Carninaut	R64	Injection/Platine boîte de vitesse automatique
973	Boîtier GPS	R65	Injection/Poutre de chauffage
974	Antenne GPS	R66	Injection/Longeron droit
975	Lecteur CD ROM	R67	Injection/Longeron droit
976	Gestionnaire d'interface usager (boîtier MMI)	R68	Injection/Longeron droit
977	Pompe à eau batterie	R69	Injection/Longeron droit
978	Condaminateur électrique trappe prise de charge	R70	Injection/Longeron droit
984	Calculateur niveau de charge	R71	Régulateur de vitesses/Poutre de chauffage

LISTE DES RACCORDEMENTS

R1	Planche de Bord/Arrière droit	R109	Arrière droit/Eclairage plaque
R2	Planche de Bord/Arrière gauche	R110	Moteur/Additif avant moteur
R3	Pare brise électrique	R111	Plancher
R4	Planche de bord/Porte passager	R112	Avant moteur/Carrosserie
R5	Planche de bord/Poutre de chauffage	R113	Cablage masse moteur batterie
R6	Planche de bord/Pontet	R114	Cablage masse moteur batterie
R7	Planche de bord/Radio	R115	Moteur/Cablage moteur
R8	Planche de bord/Pavillon droit	R116	Arrière droit/Pompe à essence
R9	Planche de bord/Face avant	R117	Arrière droit/Pompe à essence
R10	Planche de bord/Longeron droit	R118	Arrière droit/Carrosserie
R11	Planche de bord/Longeron gauche	R119	Arrière droit/Carrosserie
R12	Arrière droit/Porte arrière droite	R120	Cloison chauffage/Alarme taxi
R13	Arrière gauche/Porte arrière gauche	R121	Avant droit/Toit ouvrant
R14	Arrière droit/Hayon droit	R122	Planche de bord/Feux de brouillard
R15	Arrière gauche/Hayon gauche	R123	Pontet/Radio
R16	Arrière gauche/Traverse arrière	R124	Planche de bord/Shunt auto radio
R17	Poutre de chauffage/Moteur positif	R125	Auto radio/Shunt auto radio
R18	Poutre de chauffage/Lancement positif	R126	Auto radio/Shunt auto radio
R19	Poutre de chauffage/Masse moteur	R127	Coupleur conditionnement air
R20	Moteur/Allumage	R128	Carrosserie/Masse groupe
R21	Moteur/Allumage	R129	Carrosserie/Compressur
R22	Moteur/Boîte de vitesses	R130	Longeron gauche/Compressur
R23	Moteur/Injection	R131	Cablage moteur/Compressur
R24	Moteur/Injection	R132	Planche de bord/Feux de jour
R25	Moteur/Injection	R133	Avant gauche/Electrovanne
R26	Moteur/Injection	R134	Planche de bord/
R27	Moteur/Injection	R135	Additif arrière droit/Planche de bord
R28	Moteur/Injection	R136	Porte arrière gauche/Additif
R29	Moteur/Injection	R137	Porte arrière droite/Additif
R30	Moteur/Injection	R138	Poutre de chauffage/ABS
R31	Moteur/Injection	R139	Moteur/ABS
R32	Moteur/Injection	R140	Platine boîte de vitesses auto/
R33	Moteur/Injection	R141	Boîte de vitesses auto
R34	Moteur/Injection	R142	Atomiseur/Avant moteur
R35	Moteur/Injection	R143	Repeinture latérale/Injection Diesel
R36	Moteur/Injection	R144	Repeinture latérale
R37	Moteur/Injection	R145	Repeinture latérale
R38	Moteur/Injection	R146	Platine boîte de vitesses
R39	Moteur/Injection	R147	Platine boîte de vitesses
R40	Moteur/Injection	R148	Groupe motoventilateur/Allé
R41	Moteur/Injection	R149	avant gauche
R42	Moteur/Injection	R150	Moteur/Allé avant gauche
R43	Moteur/Injection	R151	Moteur/Allé avant gauche
R44	Moteur/Injection	R152	Moteur/Allé avant droite
R45	Moteur/Injection	R153	Habitacle/Allé avant droite
R46	Moteur/Injection	R154	Habitacle/Porte passager
R47	Moteur/Injection	R155	Habitacle/Porte arrière gauche
R48	Moteur/Injection	R156	Habitacle/Porte arrière droite
R49	Moteur/Injection	R157	Habitacle/Hayon
R50	Moteur/Injection	R158	Habitacle/Pavillon droit
R51	Moteur/Injection	R159	Habitacle/Pontet
R52	Moteur/Injection	R160	Intermédiaire boîte de vitesse
R53	Moteur/Injection	R161	Intermédiaire/Injection
R54	Moteur/Injection	R162	Intermédiaire/Injection
R55	Moteur/Injection	R163	Intermédiaire/Injection
R56	Moteur/Injection	R164	Intermédiaire/Injection
R57	Moteur/Injection	R165	Intermédiaire/Injection
R58	Moteur/Injection	R166	Intermédiaire/Injection
R59	Moteur/Injection	R167	Intermédiaire/Injection
R60	Moteur/Injection	R168	Intermédiaire/Injection
R61	Moteur/Injection	R169	Intermédiaire/Injection
R62	Moteur/Injection	R170	Intermédiaire/Injection