

B.E.P. Maintenance Automobile

Option: A

SESSION: 2003

EP1-3^{ème} Partie

COMMUNICATION TECHNIQUE



Le sujet comprend:

- 1 DOSSIER RESSOURCE DE 6 PAGES
- 1 DOSSIER REPOSE DE 8 PAGES

Note EP 1-3

Total : /
Note : / 20

	S5.2	S6.2	S8	S9	S10	S11	S23	S24	C11.1	C11.2	C21.1	C22	PTS	NOTE
Gestion									x			x	20	
Q1					x								3	
Q2			x										6	
Q3	x												8	
Q4								x					10	
Q5			x										2	
Q6	x												3	
Q7		x											2	
Q8				x									6	

Groupement académique « Est »		Session 2003		SUJET	
C.A.P. et B.E.P. MAINTENANCE des VEHICULES AUTOMOBILES OPTION : A					Secteur A Industriel
EP1 – Communication Technique	Durée de l'épreuve	B.E.P. : 6h00 C.A.P. :	Coefficient Epreuve	B.E.P. : 4 C.A.P. :	Documents Elèves
Partie EP1-3 Communication technique	Durée de l'épreuve	B.E.P. : 2h00 C.A.P. :	Coefficient Partie	B.E.P. : 1.5 C.A.P. :	Page 1 sur 8

GESTION

MISE EN SITUATION:

Le 16 juin 2003, M. Alain DUCOURAGE est employé en tant que mécanicien au GARAGE CENTRAL, agent RENAULT, 5 rue Poincaré à 54000 NANCY.

Ce jour, il est chargé d'établir un "bon de commande" de pièces détachées N° 781 pour le véhicule Renault TWINGO appartenant à Monsieur DUPONT Marcel demeurant 3 avenue de la paix-54000 NANCY.

Monsieur DUPONT a ramené son véhicule suite à un passage au contrôle technique. Le réceptionnaire a ouvert un "ordre de réparation" N° 6488 pour ce véhicule.

L'intervention de M. DUCOURAGE porte sur:

- ✓ Le remplacement des plaquettes de freins avant de marque Bendix.
- ✓ Le remplacement des 2 cylindres de freins arrière.
- ✓ Le remplacement des segments de freins arrière.
- ✓ Le remplacement du kit de fixation (ressorts)

ATTENTION: Le véhicule n'est pas équipé d'un Système d'Anti-Blocage de roue.

TRAVAIL DEMANDE:

En vous aidant des documents du DOSSIER RESSOURCE, complétez le "Bon de Commande" page 3.

Groupement académique « Est »		Session 2003		SUJET	
C.A.P. et B.E.P. MAINTENANCE des VEHICULES AUTOMOBILES OPTION : A					Secteur A Industriel
EP1 – Communication Technique	Durée de l'épreuve	B.E.P. : 6h00 C.A.P. :	Coefficient Epreuve	B.E.P. : 4 C.A.P. :	Documents Elèves
Partie EP1-3 Communication technique	Durée de l'épreuve	B.E.P. : 2h00 C.A.P. :	Coefficient Partie	B.E.P. : 1.5 C.A.P. :	Page 2 sur 8

REPONDRE SUR LA FEUILLE

BON DE COMMANDE DE PIECES DETACHEES

Etablissement: GARAGE CENTRAL AGENT RENAULT 5 RUE POINCARE 54000 NANCY		Bon de commande N° 781 Selon OR N° 6488 du 16/06/2003 Client: M. DUPONT Marcel 3 Avenue de la paix 54000 NANCY			
Marque: RENAULT Type: X06	N° Immat. : 250 AVD 54 N° de série: 1 503 502	Mise en circ.: 05/02/97 Km compteur: 95 502			
Référence Pièce.	Désignation des pièces	P.U. H.T.	Taux Rem.	Taux T.V.A	Prix net H.T.

TOTAL: _____ / 20

Groupement académique « Est »		Session 2003		SUJET	
C.A.P. et B.E.P. MAINTENANCE des VEHICULES AUTOMOBILES OPTION : A					Secteur A Industriel
EP1 – Communication Technique	Durée de l'épreuve	B.E.P. : 6h00 C.A.P. :	Coefficient Epreuve	B.E.P. : 4 C.A.P. :	Documents Elèves
Partie EP1-3 Communication technique	Durée de l'épreuve	B.E.P. : 2h00 C.A.P. :	Coefficient Partie	B.E.P. : 1.5 C.A.P. :	Page 3 sur 8

ANALYSE TECHNOLOGIQUE " LEVE-VITRE"

MISE EN SITUATION:

La plus part des véhicules Renault comportent en série des "lève-vitres" électriques à l'avant et à l'arrière:

L'équipement comporte un moto-reducteur à protection thermique pour chaque porte. La commande est réalisée par des inverseurs, situés sur chaque porte. Comme sur de nombreux véhicules, la porte du conducteur comporte des inverseurs permettant de commander les lève-vitres avant et les deux lève-vitres arrière ainsi qu'un interrupteur pour la sécurité enfant. Les inverseurs et l'interrupteur sécurité enfant comportent des éclairages fonctionnant dès la mise en fonction des veilleuses.

TRAVAIL DEMANDE:

En vous aidant des documents du DOSSIER RESSOURCE, répondez aux questions suivantes avec soin et exactitude sur les pages 5,6 et 7 de ce dossier.



Groupement académique « Est »		Session 2003		SUJET	
C.A.P. et B.E.P. MAINTENANCE des VEHICULES AUTOMOBILES OPTION : A					Secteur A Industriel
EP1 – Communication Technique	Durée de l'épreuve	B.E.P. : 6h00 C.A.P. :	Coefficient Epreuve	B.E.P. : 4 C.A.P. :	Documents Elèves
Partie EP1-3 Communication technique	Durée de l'épreuve	B.E.P. : 2h00 C.A.P. :	Coefficient Partie	B.E.P. : 1.5 C.A.P. :	Page 4 sur 8

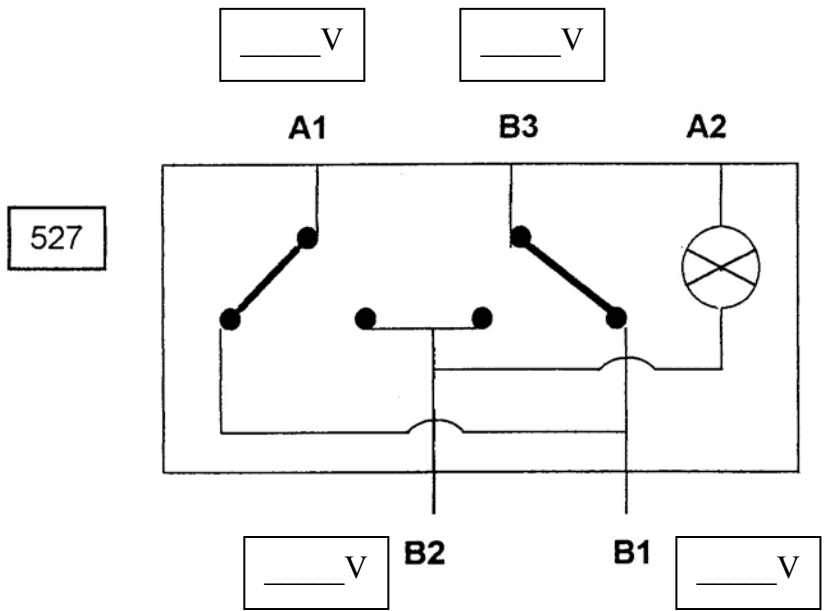
REPONDRE SUR LA FEUILLE

Q1: Par quel principe électrique est obtenu l'inversion du sens de rotation des moteurs des lève-vitres?

.....

/3

Q2: Noter les valeurs de tension aux bornes A1, B1, B2 et B3 de l'inverseur 527, lorsque le moteur 202 est à l'arrêt. Les valeurs sont mesurées entre la masse et A1, B1, B2 et B3.



/6

Q3 : Surligner en rouge, sur le schéma de principe de la page 8, la portion du circuit alimenté lorsque le conducteur agit sur 528 pour faire monter la vitre arrière droite et représenter les contacts de 528 (sur la page 8) lors de l'action sur celui-ci.

/8

Groupement académique « Est »		Session 2003		SUJET	
C.A.P. et B.E.P. MAINTENANCE des VEHICULES AUTOMOBILES OPTION : A					Secteur A Industriel
EP1 – Communication Technique	Durée de l'épreuve	B.E.P. : 6h00 C.A.P. :	Coefficient Epreuve	B.E.P. : 4 C.A.P. :	Documents Elèves
Partie EP1-3 Communication technique	Durée de l'épreuve	B.E.P. : 2h00 C.A.P. :	Coefficient Partie	B.E.P. : 1.5 C.A.P. :	Page 5 sur 8

REPONDRE SUR LA FEUILLE

Q4: Compléter le tableau ci-dessous en fonction de la position de 135. Attention, les veilleuses fonctionnent.

On notera le chiffre 1 dans la case correspondante, si le circuit de commande de 750 est alimenté (colonne1).

On notera le chiffre 0 dans la case correspondante, si le circuit de commande de 750 n'est pas alimenté (colonne1).

On notera le chiffre 1 dans la case correspondante, si la sécurité enfant est mise (colonne2).

On notera le chiffre 0 dans la case correspondante, si la sécurité enfant est enlevée (colonne2).

On notera le chiffre 1 dans la case correspondante, si l'éclairage des inverseurs et de l'interrupteur fonctionne (colonne3, 4 et 5).

On notera le chiffre 0 dans la case correspondante, si l'éclairage des inverseurs et de l'interrupteur ne fonctionne pas (colonne3, 4 et 5).

Interrupteur 135	Relais 750 (colonne 1)	Système Sécurité Enfant (colonne 2)	Eclairage des inverseurs		
			135 (colonne 3)	130 (colonne 4)	527 (colonne 5)
FERME					
OUVERT					

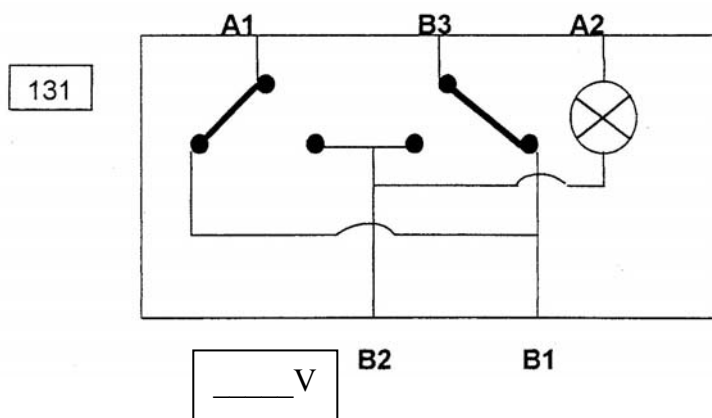
/10

Groupement académique « Est »		Session 2003		SUJET	
C.A.P. et B.E.P. MAINTENANCE des VEHICULES AUTOMOBILES OPTION : A					Secteur A Industriel
EP1 – Communication Technique	Durée de l'épreuve	B.E.P. : 6h00 C.A.P. :	Coefficient Epreuve	B.E.P. : 4 C.A.P. :	Documents Elèves
Partie EP1-3 Communication technique	Durée de l'épreuve	B.E.P. : 2h00 C.A.P. :	Coefficient Partie	B.E.P. : 1.5 C.A.P. :	Page 6 sur 8

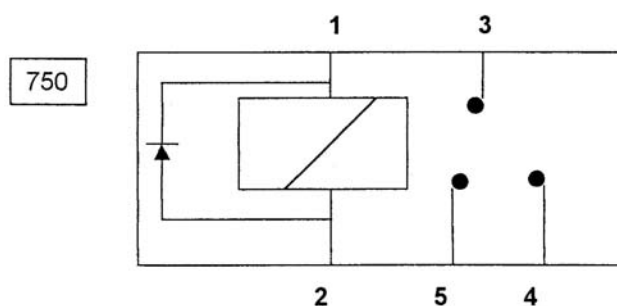
REPONDRE SUR LA FEUILLE

Q5: Noter la valeur de la tension à la borne de B2 de la pièce 131 sur la figure ci-dessous lorsque la sécurité enfant est en fonction.

La valeur est mesurée entre la masse et B2.



Q6: Représenter le contact du relais 750 sur la figure ci-dessous lorsque celui-ci est en position sécurité enfant.



Q7: En position sécurité enfant, le conducteur peut-il actionner le lève-vitre arrière par l'inverseur 527. Rayer la réponse fautive.

OUI

NON

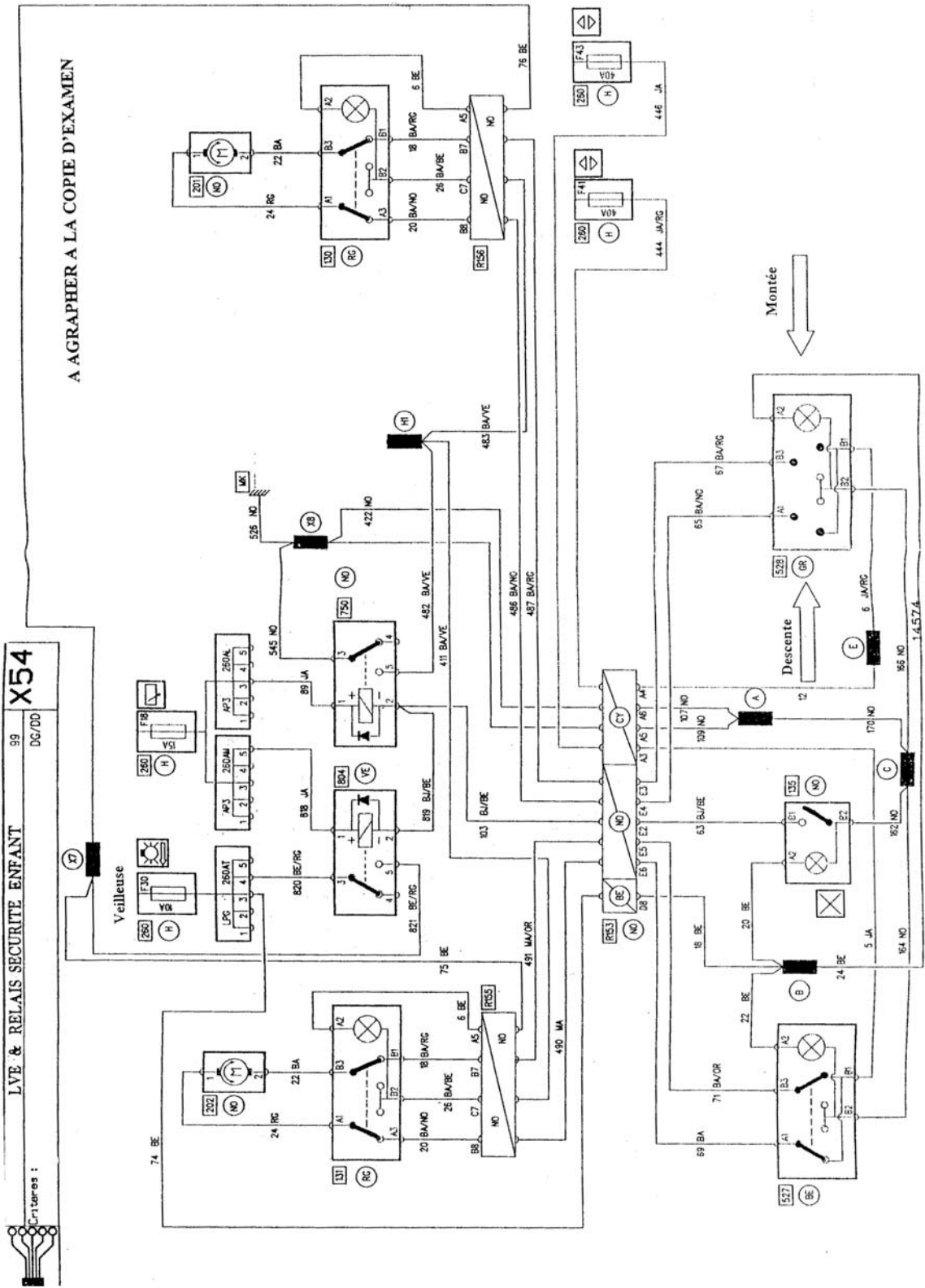
/ 2

Q8: Le client se plaint du non fonctionnement des éclairages de 130 et 131. Vous constatez que les fonctionnements de 201 et 202 sont corrects. Surligner en BLEU sur le schéma de principe (page 8) la partie du circuit qui peut être en cause

/ 6

total des points: /40

Groupement académique « Est »		Session 2003		SUJET	
C.A.P. et B.E.P. MAINTENANCE des VEHICULES AUTOMOBILES OPTION : A					Secteur A Industriel
EP1 – Communication Technique	Durée de l'épreuve	B.E.P. : 6h00 C.A.P. :	Coefficient Epreuve	B.E.P. : 4 C.A.P. :	Documents Elèves
Partie EP1-3 Communication technique	Durée de l'épreuve	B.E.P. : 2h00 C.A.P. :	Coefficient Partie	B.E.P. : 1.5 C.A.P. :	Page 7 sur 8



Groupe académique « Est »		Session 2003		SUJET	
C.A.P. et B.E.P. MAINTENANCE des VEHICULES AUTOMOBILES OPTION : A				Secteur A Industriel	
EP1 – Communication Technique	Durée de l'épreuve	B.E.P. : 6h00 C.A.P. :	Coefficient Epreuve	B.E.P. : 4 C.A.P. :	Documents Elèves
Partie EP1-3 Communication technique	Durée de l'épreuve	B.E.P. : 2h00 C.A.P. :	Coefficient Partie	B.E.P. : 1.5 C.A.P. :	Page 8 sur 8