

NE PAS DEGRAPHER LES FEUILLES

C.A.P. et B.E.P. Maintenance Automobile

Option: A SESSION: 2003

EP1- 2^{ème} Partie

COMMUNICATION TECHNIQUE
TECHNOLOGIE



Note EP 1-2

Total : / 100

Note : / 20

RECAPITULATIF DES NOTES PAR QUESTION ET LEURS SAVOIRS ASSOCIES

	S 1	S 2	S 3	S 4	S 5.1	S 6.1	S 7	Notes
Q 1		X						/ 9
Q 2						X		/ 19
Q 3	X	X		X				/ 8
Q 4	X		X					/ 15
Q 5	X			X	X			/ 8
Q 6	X			X		X		/ 17
Q 7	X		X		X	X		/ 16
Q 8							X	/ 8

Le sujet comprend:

- 1 DOSSIER RESSOURCE DE 16 PAGES
- 1 DOSSIER REPONSE DE 13 PAGES

Groupement académique « Est »		Session 2003		SUJET		
C.A.P. et B.E.P. MAINTENANCE des VEHICULES AUTOMOBILES				OPTION : A		Secteur A Industriel
EP1 – Communication Technique	Durée de l'épreuve	B.E.P. : 6h00 C.A.P. : 4h00	Coefficient Epreuve	B.E.P. : 4 C.A.P. : 4	Dossier élève	
Partie EP1-2 Technologie	Durée de l'épreuve	B.E.P. : 2h30 C.A.P. : 2h30	Coefficient Partie	B.E.P. : 1.5 C.A.P. : 2.5	Page : 1 / 13	

REPONDRE SUR LA FEUILLE

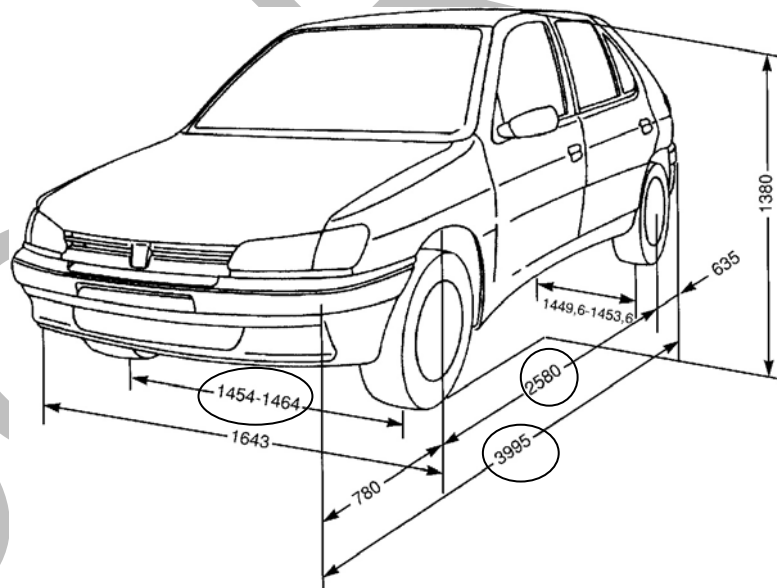
1. IDENTIFICATION et CARACTERISTIQUES VEHICULE

1. A l'aide de la Carte Grise du véhicule et des documents ressources, rechercher :

- a) Le type mine : ...**7ANFZ2** / 1
- b) Le type moteur : ...**TU5JP** / 1
- c) Le type de transmission :**MA5B**..... / 1
- d) La Puissance Administrative : ...**07 cv**..... / 1

2. Sur le dessin ci-dessous, entourer d'une couleur la dimension :

- a) de la voie AV. / 1
- b) de l'empattement. / 1
- c) De la Longueur Hors Tout. / 1



3. A l'aide des documents ressources, rechercher la répartition des masses autorisées en charge :

- a) Sur l'essieu AV. : ...**850 Kg**..... / 1
- b) Sur l'essieu AR. : ...**820 Kg**..... / 1

Q 1 / 9

Groupement académique « Est »		Session 2003		SUJET	
C.A.P. et B.E.P. MAINTENANCE des VEHICULES AUTOMOBILES				OPTION : A	
EP1 – Communication Technique		Durée de l'épreuve	B.E.P. : 6h00 C.A.P. : 4h00	Coefficient Epreuve	B.E.P. : 4 C.A.P. : 4
Partie EP1-2 Technologie		Durée de l'épreuve	B.E.P. : 2h30 C.A.P. : 2h30	Coefficient Partie	B.E.P. : 1.5 C.A.P. : 2.5
					Page : 2 / 13

REPONDRE SUR LA FEUILLE

2. MOTEUR

1. Calculer la Cylindrée totale de ce moteur :**1587 cm3**..... / 2

2. à l'aide de la formule $v = \frac{Vu}{(\rho - 1)}$ calculer le Volume **v** de la chambre de combustion.

$$v = 46,1 \text{ cm}^3$$

3. Connaissant le Type Moteur de ce véhicule et à l'aide du tableau -Diagramme de Distribution- sur les documents ressources, calculer la valeur angulaire des Temps : / 2

a) Admission :**226° 41'**..... / 1

b) Echappement : ...**230° 31'**..... / 1

Avec une avance initiale à l'Allumage de 10°, calculer la valeur angulaire des Temps :

c) Compression : ...**128° 45'**..... / 1

d) Explosion Détente : ...**139° 36'**..... / 1

4. Rechercher et noter le type de courroie de distribution et le nombre de dents :

...**Gates Power Grip HTD 58101 x 17**.....

.....**101 dents**..... / 1

5. Jeu axial du vilebrequin

a) Justifier la nécessité de limiter le jeu axial (jeu latéral) du vilebrequin :

.....**Garantir une position constante du vilebrequin**.....

.....**lors d'un effort axial : poussée embrayage**..... / 1

Groupement académique « Est »		Session 2003		SUJET	
C.A.P. et B.E.P. MAINTENANCE des VEHICULES AUTOMOBILES OPTION : A					Secteur A Industriel
EP1 – Communication Technique	Durée de l'épreuve	B.E.P. : 6h00 C.A.P. : 4h00	Coefficient Epreuve	B.E.P. : 4 C.A.P. : 4	Dossier élève
Partie EP1-2 Technologie	Durée de l'épreuve	B.E.P. : 2h30 C.A.P. : 2h30	Coefficient Partie	B.E.P. : 1.5 C.A.P. : 2.5	Page : 3 / 13

REPONDRE SUR LA FEUILLE

- b) Sur ce moteur le jeu axial du vilebrequin que vous avez mesuré est égal à 0,34mm.
Après dépose des 2 cales de butée du moteur celles-ci mesurent 2,40mm d'épaisseur par cale.

Le jeu axial est-il correct : (barrer la réponse fausse)

NON

~~OUI~~

/ 1

- c) Remplir le tableau suivant si la réponse est **NEGATIVE** :

Valeur du jeu mesuré	0,34mm
Valeur du jeu constructeur	0.07 à 0.27
Epaisseur d'une cale déposée	2,40mm
Epaisseur des cales à monter pour respecter la valeur constructeur	2,50 mm
Valeur du jeu après pose des cales	0,14 mm

/ 3

6. Après contrôle de la culasse vous trouvez les valeurs suivantes :

Epaisseur : 111,2 mm

Défaut de planéité : 0,10mm

(l'arbre à came tourne librement)

Répondre aux questions suivantes : (barrer la réponse fausse)

- a) La culasse a déjà été rectifiée :

~~OUI~~

NON

/ 1

- b) Faut-il rectifier cette culasse :

~~OUI~~

NON

/ 1

- c) Peut-on reposer cette culasse sur le moteur après rectification :

~~OUI~~

NON

/ 1

- d) Quelle caractéristique est modifiée si l'on remonte une culasse rectifiée ?

.....le volume de la chambre de combustion v..... / 1

- e) La valeur de cette caractéristique est-elle : (barrer la réponse fausse)

~~AUGMENTEE~~

DIMINUEE

/ 1

Q 2

/ 19

Groupement académique « Est »		Session 2003		SUJET	
C.A.P. et B.E.P. MAINTENANCE des VEHICULES AUTOMOBILES OPTION : A					Secteur A Industriel
EP1 – Communication Technique	Durée de l'épreuve	B.E.P. : 6h00 C.A.P. : 4h00	Coefficient Epreuve	B.E.P. : 4 C.A.P. : 4	Dossier élève
Partie EP1-2 Technologie	Durée de l'épreuve	B.E.P. : 2h30 C.A.P. : 2h30	Coefficient Partie	B.E.P. : 1.5 C.A.P. : 2.5	Page : 4 / 13

REPONDRE SUR LA FEUILLE

3. LUBRIFICATION REFROIDISSEMENT

1. Sur le schéma de la pompe à huile que représente la pièce **5** ?

.....**clapet de décharge**..... / 2

2. Toujours pour le même moteur, indiquer la pression d'huile à 4000 tr/min.

.....**4 bars**..... / 1

3. On préconise pour ce moteur une huile multigrade **S.A.E. 10W40**.

Que signifie :

a) 10 :**indice de viscosité à froid**..... / 1

b) W :**winter (hiver)**..... / 1

c) 40 :**indice de viscosité à chaud**..... / 1

4. Expliquer la raison d'être du thermostat et à quelle température commence-t-il à s'ouvrir ?

.....**Permettre la mise en température rapide du moteur**.....

.....**et la régulation de celle-ci**

.....**Début ouverture : 88° C**..... / 2

Q 3 / 8

Groupement académique « Est »		Session 2003		SUJET	
C.A.P. et B.E.P. MAINTENANCE des VEHICULES AUTOMOBILES OPTION : A					Secteur A Industriel
EP1 – Communication Technique	Durée de l'épreuve	B.E.P. : 6h00 C.A.P. : 4h00	Coefficient Epreuve	B.E.P. : 4 C.A.P. : 4	Dossier élève
Partie EP1-2 Technologie	Durée de l'épreuve	B.E.P. : 2h30 C.A.P. : 2h30	Coefficient Partie	B.E.P. : 1.5 C.A.P. : 2.5	Page : 5 / 13

REPONDRE SUR LA FEUILLE

4. INJECTION ALLUMAGE

1. Rechercher le type d'injection équipant le moteur de ce véhicule :

.....**Injection multipoint simultanée Bosch MP5.1**..... / 2

2. A l'aide du document ressource page 12/16, compléter la nomenclature ci-dessous :

- 1 :**Calculateur**.....
- 2 : ... **Capteur régime et position**.....
- 3 : capteur admission
- 4 : ... **Capteur position papillon (potentiomètre)**.....
- 5 : ... **Thermistance eau moteur**.....
- 6 : thermistance air admission
- 7 : capteur vitesse véhicule
- 8 : ... **Sonde à oxygène**.....
- 9 : ... **Batterie**.....
- 10 : relais double
- 11 : ... **Bobine d'allumage**.....
- 12 : réservoir
- 13 : ... **Pompe à carburant**.....
- 14 : filtre à carburant
- 15 : ensemble rampe d'alimentation – collecteur d'admission
- 16 : ... **Régulateur de pression d'essence**.....
- 17 : injecteurs
- 18 : ... **Canister**.....
- 19 : électrovanne purge canister
- 20 : boîtier papillon
- 21 : sonde réchauffage boîtier papillon
- 22 : actuateur de ralenti
- 23 : voyant d'alerte injection/allumage
- 24 : connecteur test injection/allumage

/ 5

Groupement académique « Est »		Session 2003		SUJET	
C.A.P. et B.E.P. MAINTENANCE des VEHICULES AUTOMOBILES OPTION : A					Secteur A Industriel
EP1 – Communication Technique	Durée de l'épreuve	B.E.P. : 6h00 C.A.P. : 4h00	Coefficient Epreuve	B.E.P. : 4 C.A.P. : 4	Dossier élève
Partie EP1-2 Technologie	Durée de l'épreuve	B.E.P. : 2h30 C.A.P. : 2h30	Coefficient Partie	B.E.P. : 1.5 C.A.P. : 2.5	Page : 6 / 13

REPONDRE SUR LA FEUILLE

3. A partir des réponses précédentes, expliquer la raison d'être des organes suivants :

a) 18 : ...Récupère les vapeurs d'essence dues à l'évaporation.....
du carburant dans le réservoir.....

 / 2

b) 8 :Informe le calculateur de la teneur en oxygène.....
des gaz d'échappement (tension).....

 / 2

c) 4 :Informe le calculateur de la position exacte.....
du papillon des gaz.....

 / 2

d) 2 : ...Informe le calculateur du régime moteur et.....
la position du vilebrequin.....

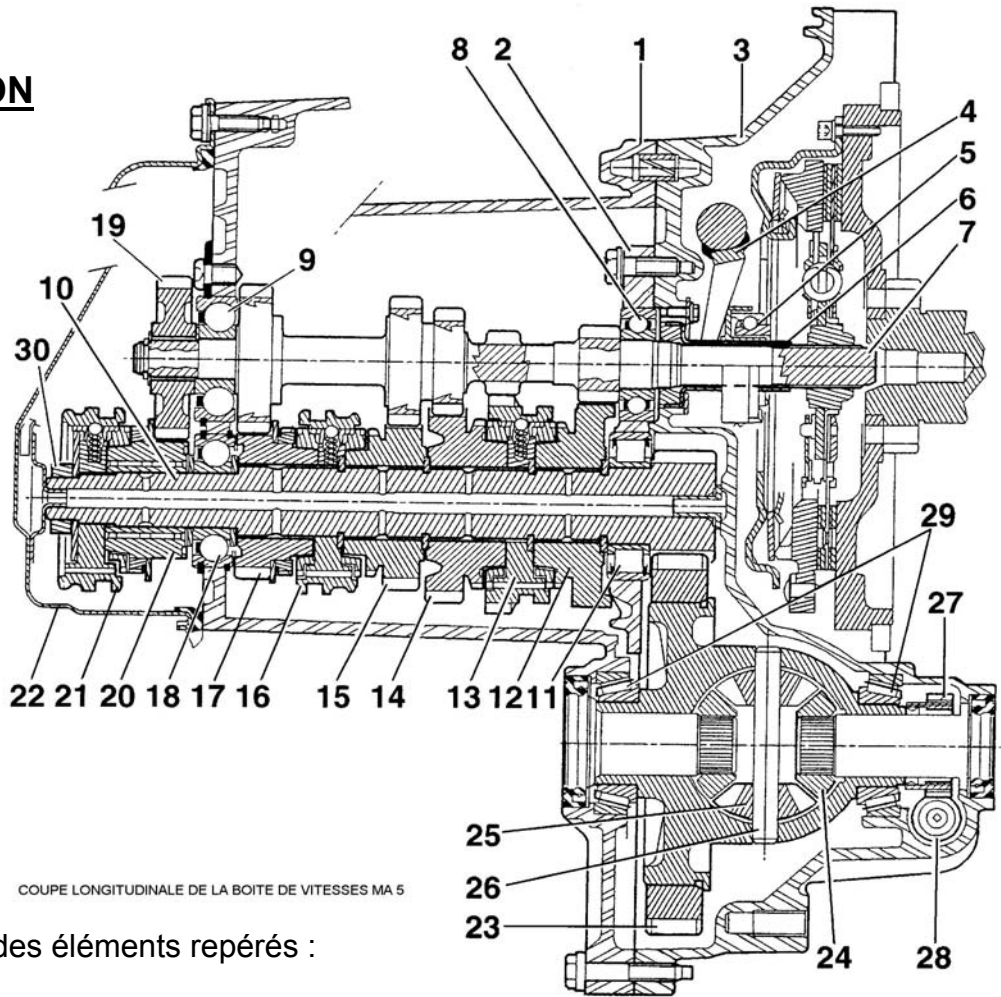
 / 2

Q 4 / **15**

Groupement académique « Est »		Session 2003		SUJET	
C.A.P. et B.E.P. MAINTENANCE des VEHICULES AUTOMOBILES OPTION : A					Secteur A Industriel
EP1 – Communication Technique	Durée de l'épreuve	B.E.P. : 6h00 C.A.P. : 4h00	Coefficient Epreuve	B.E.P. : 4 C.A.P. : 4	Dossier élève
Partie EP1-2 Technologie	Durée de l'épreuve	B.E.P. : 2h30 C.A.P. : 2h30	Coefficient Partie	B.E.P. : 1.5 C.A.P. : 2.5	Page : 7 / 13

REpondre sur la feuille

5. TRANSMISSION



COUPE LONGITUDINALE DE LA BOITE DE VITESSES MA 5

1. Incrire le nom des éléments repérés :

- 3 : ... **Carter d'embrayage**
- 4 : ... **Fourchette d'embrayage**
- 5 : ... **Butée d'embrayage**
- 7 : ... **Arbre primaire**
- 10 : ... **Arbre secondaire**

- 23 : ... **Couronne du différentiel**
- 24 : ... **Pignons planétaires**
- 25 : ... **Pignons satellites**
- 27 : ... **Pignon entraînement compteur**

/ 4,5

2. Si la pièce repérée **16** est déplacée vers la droite, quel est le rapport enclenché ?

..... **en 3ème**

/ 1,5

3. Trouver la démultiplication totale de la 5^{ème}

..... **0,3206**

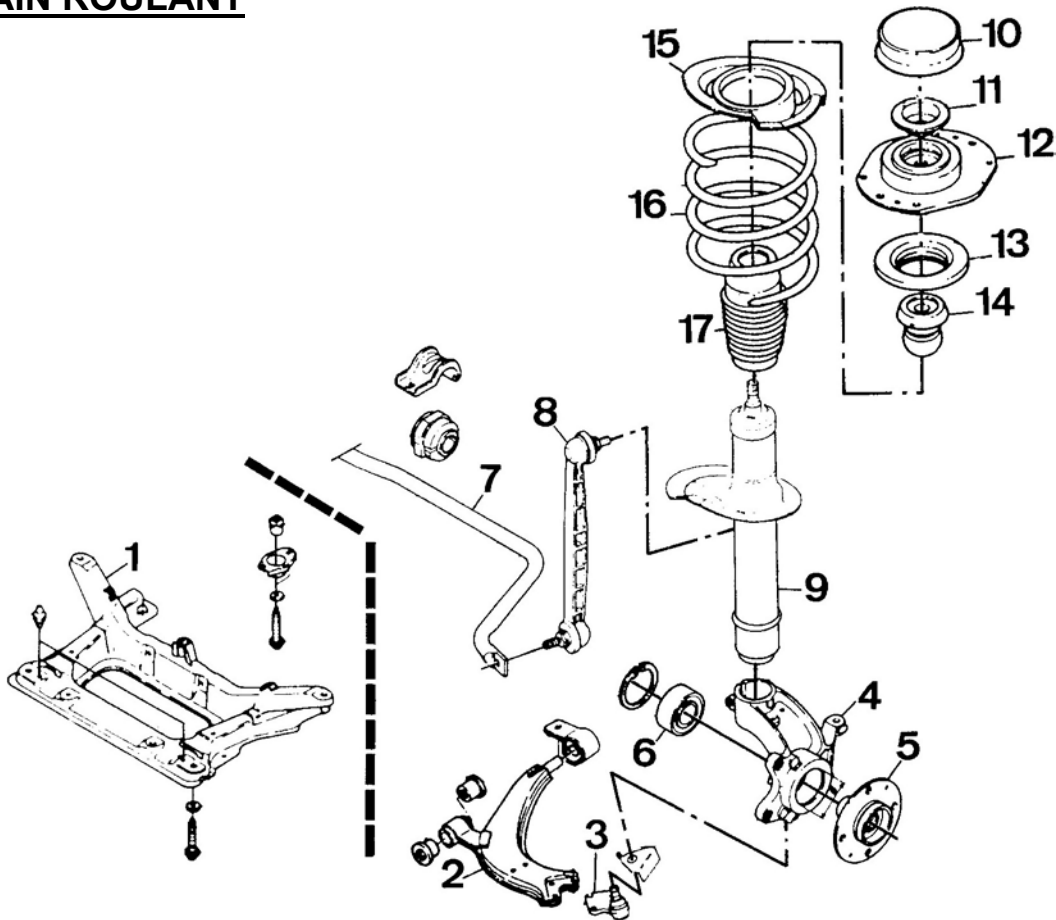
/ 2

Q 5	/ 8
------------	------------

Groupement académique « Est »		Session 2003		SUJET	
C.A.P. et B.E.P. MAINTENANCE des VEHICULES AUTOMOBILES OPTION : A					Secteur A Industriel
EP1 – Communication Technique	Durée de l'épreuve	B.E.P. : 6h00 C.A.P. : 4h00	Coefficient Epreuve	B.E.P. : 4 C.A.P. : 4	Dossier élève
Partie EP1-2 Technologie	Durée de l'épreuve	B.E.P. : 2h30 C.A.P. : 2h30	Coefficient Partie	B.E.P. : 1.5 C.A.P. : 2.5	Page : 8 / 13

REPONDRE SUR LA FEUILLE

6. TRAIN ROULANT



1. Inscrire le nom des éléments repérés :

2 : ...Triangle inférieur

3 : ...Rotule de pivot

4 : ...Porte fusée

5 : ...Moyeu de roue

6 : ...Roulement de moyeu de roue

7 : ...Barre anti-roulis

9 : ...Amortisseur

12 : ...Coupelle supérieure

14 : ...Butée

16 : ...Ressort de suspension

/ 5

2. Rechercher les valeurs du contrôle des angles du train avant pour une 306 1,6 L direction assistée

parallélisme	Angle de chasse	Angle de pivot	Angle de carrossage
Pince: 2mm+/-1	3° 30' +/- 30'	11° +/- 30'	0° 20' +/- 30'

/ 2

Groupement académique « Est »		Session 2003		SUJET	
C.A.P. et B.E.P. MAINTENANCE des VEHICULES AUTOMOBILES OPTION : A					Secteur A Industriel
EP1 – Communication Technique	Durée de l'épreuve	B.E.P. : 6h00 C.A.P. : 4h00	Coefficient Epreuve	B.E.P. : 4 C.A.P. : 4	Dossier réponse
Partie EP1-2 Technologie	Durée de l'épreuve	B.E.P. : 2h30 C.A.P. : 2h30	Coefficient Partie	B.E.P. : 1.5 C.A.P. : 2.5	Page : 9 / 13

REPONDRE SUR LA FEUILLE

3. Donner les valeurs minimale et maximale d'un angle de $1^{\circ} 45' \pm 30'$

Valeur minimale : ... $1^{\circ} 15'$

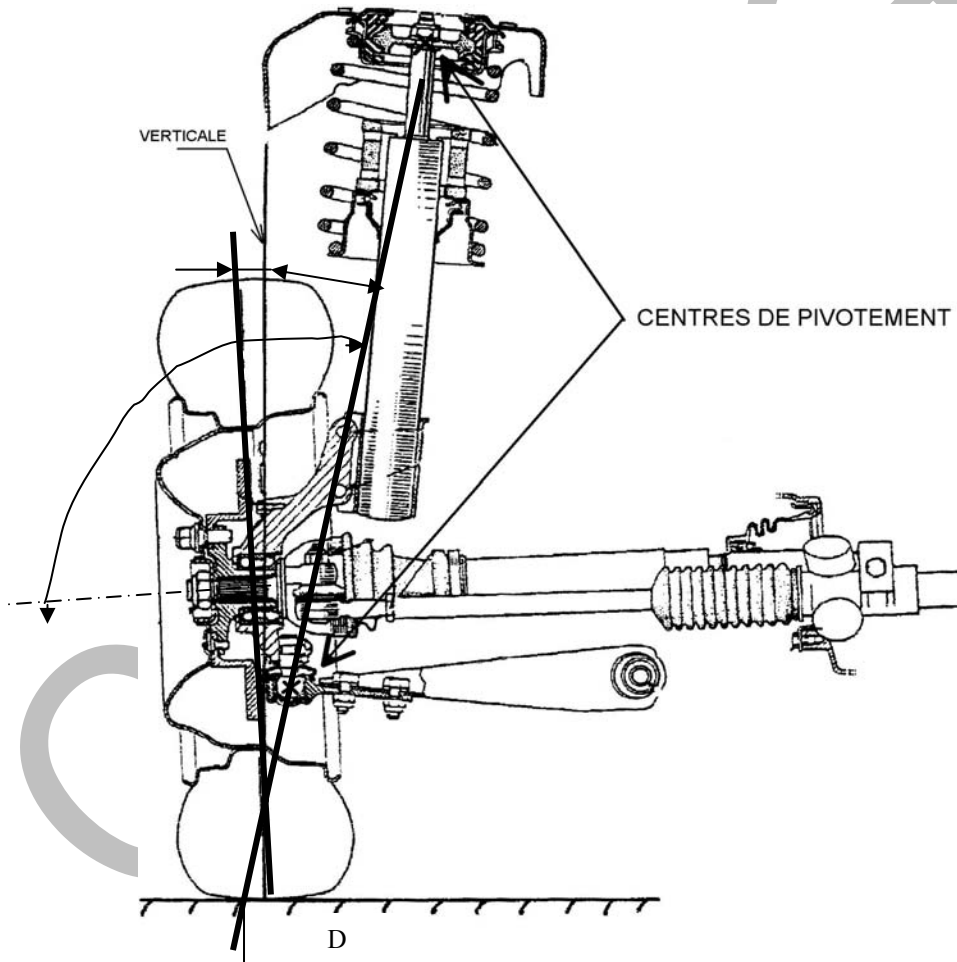
Valeur maximale : ... $2^{\circ} 15'$

/ 2

4. Sur le dessin, faire apparaître :

- L'angle de Carrossage (**C**)
- L'angle d'inclinaison de Pivot (**P**)

/ 8



Q 6

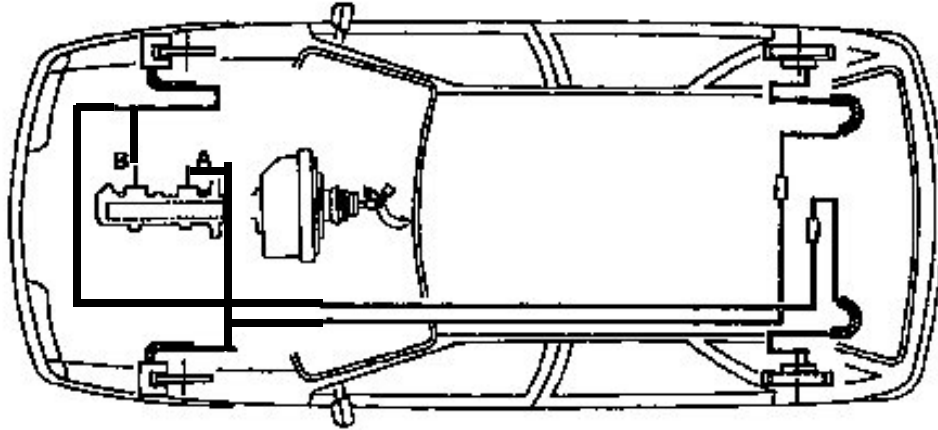
/ 17

Groupement académique « Est »		Session 2003		SUJET	
C.A.P. et B.E.P. MAINTENANCE des VEHICULES AUTOMOBILES OPTION : A					Secteur A Industriel
EP1 – Communication Technique	Durée de l'épreuve	B.E.P. : 6h00 C.A.P. : 4h00	Coefficient Epreuve	B.E.P. : 4 C.A.P. : 4	Dossier réponse
Partie EP1-2 Technologie	Durée de l'épreuve	B.E.P. : 2h30 C.A.P. : 2h30	Coefficient Partie	B.E.P. : 1.5 C.A.P. : 2.5	Page : 10 / 13

REPONDRE SUR LA FEUILLE

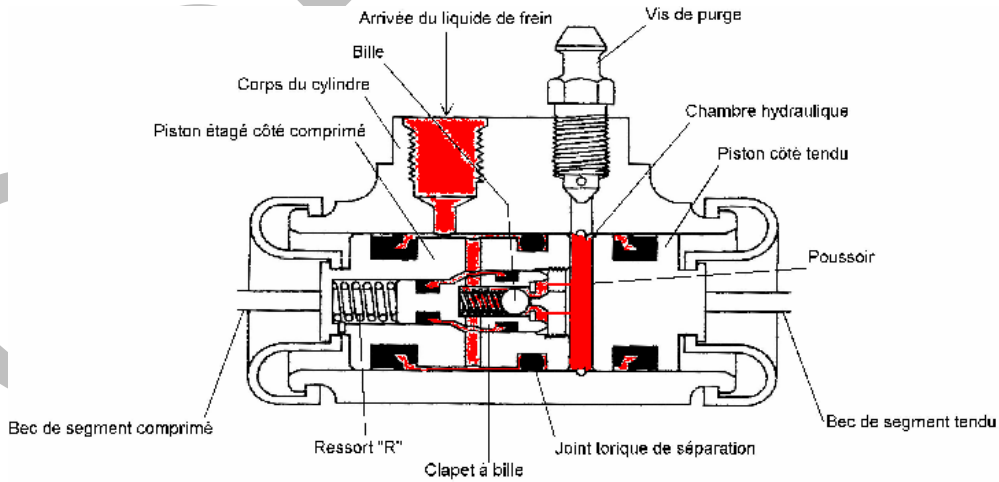
7. FREINAGE

- Sur la figure ci-dessous représenter les canalisations hydrauliques entre le maître-cylindre et les roues, en sachant que la sortie A du maître-cylindre correspond au piston primaire et que B au secondaire.
(représenter les canalisations par des traits droits).



/ 2

- Justifier la nécessité d'un correcteur de freinage sur un circuit de frein.
**Eviter le blocage des roues arrières en limitant**.....
**la pression sur les freins arrières**..... / 3
- Colorier sur le cylindre-récepteur de freinage ci-dessous les parties contenant du liquide de frein



/ 2

Groupement académique « Est »		Session 2003		SUJET	
C.A.P. et B.E.P. MAINTENANCE des VEHICULES AUTOMOBILES OPTION : A					Secteur A Industriel
EP1 – Communication Technique	Durée de l'épreuve	B.E.P. : 6h00 C.A.P. : 4h00	Coefficient Epreuve	B.E.P. : 4 C.A.P. : 4	Dossier réponse
Partie EP1-2 Technologie	Durée de l'épreuve	B.E.P. : 2h30 C.A.P. : 2h30	Coefficient Partie	B.E.P. : 1.5 C.A.P. : 2.5	Page : 11 / 13

REPONDRE SUR LA FEUILLE

4. Lors du freinage ce cylindre-compensateur de freinage est-il en position de compensation ?

(Barrer la réponse fautive)

~~OUI~~

NON

/ 2

5. La pression hydraulique avant est-elle différente de celle de l'arrière ?

(Barrer la réponse fautive)

~~OUI~~

NON

/ 1

6. Donner le nom de l'élément du compensateur de freinage qui détermine la pression de coupure :

.....**Le Ressort R**..... / 1

7. La pression de compensation sur ce correcteur est-elle réglable par un mécanicien.

(Barrer la réponse fautive)

~~OUI~~

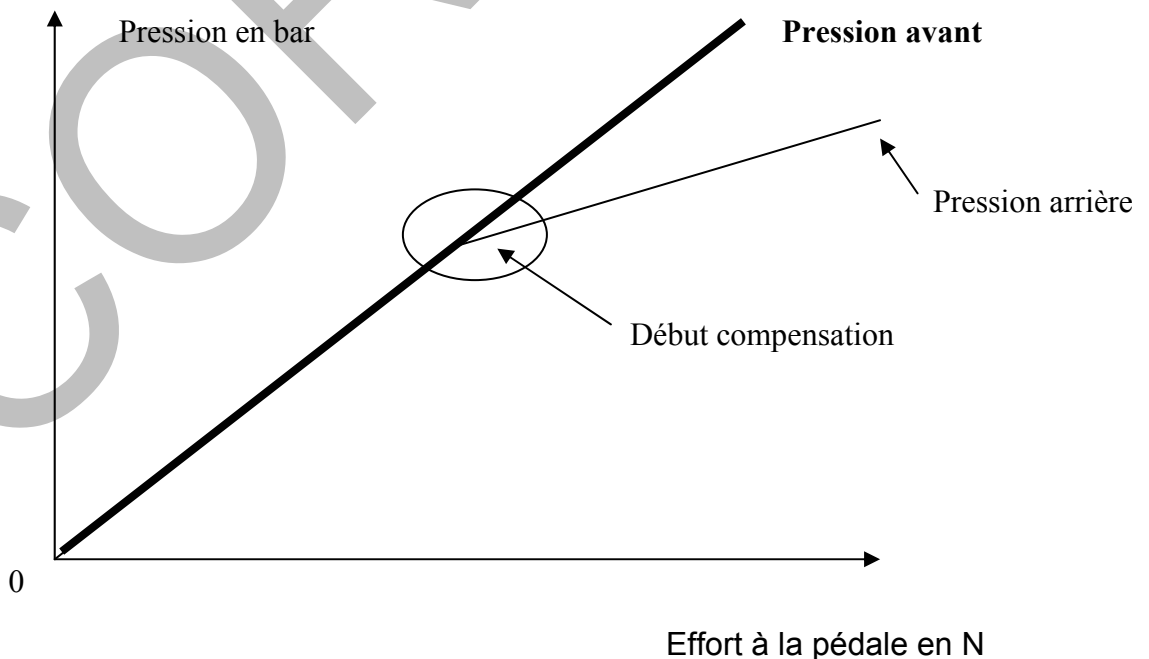
NON

/ 1

8. Sur le graphique ci-dessous :

a) Tracer l'évolution de la pression hydraulique avant en fonction de l'effort de freinage. / 2

b) Entourer sur le graphique l'instant correspondant au point de coupure du correcteur. / 2



Q 7 / 16

Groupement académique « Est »		Session 2003		SUJET	
C.A.P. et B.E.P. MAINTENANCE des VEHICULES AUTOMOBILES OPTION : A					Secteur A Industriel
EP1 – Communication Technique	Durée de l'épreuve	B.E.P. : 6h00 C.A.P. : 4h00	Coefficient Epreuve	B.E.P. : 4 C.A.P. : 4	Dossier réponse
Partie EP1-2 Technologie	Durée de l'épreuve	B.E.P. : 2h30 C.A.P. : 2h30	Coefficient Partie	B.E.P. : 1.5 C.A.P. : 2.5	Page : 12 / 13

REPONDRE SUR LA FEUILLE

8. PREVENTION & SECURITE

1. Quelles sont les précautions à prendre lors du levage d'un véhicule ?

2 réponses minimum.

a) À l'aide d'un cric d'atelier ?

-**Sol plan.- Frein de parking enclenché**.....
-**Point de levage constructeur - Etat soubassement**..... / 2

b) Sur un pont élévateur 2 colonnes ?

2 réponses minimum.

-**Sens et position du véhicule - Etat du soubassement**.....
-**Point de levage constructeur**..... / 2

2. Quelles sont les précautions à prendre lors du tarage d'un injecteur sur un banc d'épreuves :

4 réponses minimum.

-**Liquide d'essai**.....
-**Aspiration vapeur carburant**.....
-**Etanchéité du circuit**.....
-**Orientation du jet**.....
-**Protection particulière des yeux et des mains**.....
- / 4

Q 8 / 8

Groupement académique « Est »		Session 2003		SUJET	
C.A.P. et B.E.P. MAINTENANCE des VEHICULES AUTOMOBILES OPTION : A					Secteur A Industriel
EP1 – Communication Technique	Durée de l'épreuve	B.E.P. : 6h00 C.A.P. : 4h00	Coefficient Epreuve	B.E.P. : 4 C.A.P. : 4	Dossier réponse
Partie EP1-2 Technologie	Durée de l'épreuve	B.E.P. : 2h30 C.A.P. : 2h30	Coefficient Partie	B.E.P. : 1.5 C.A.P. : 2.5	Page : 13 / 13